

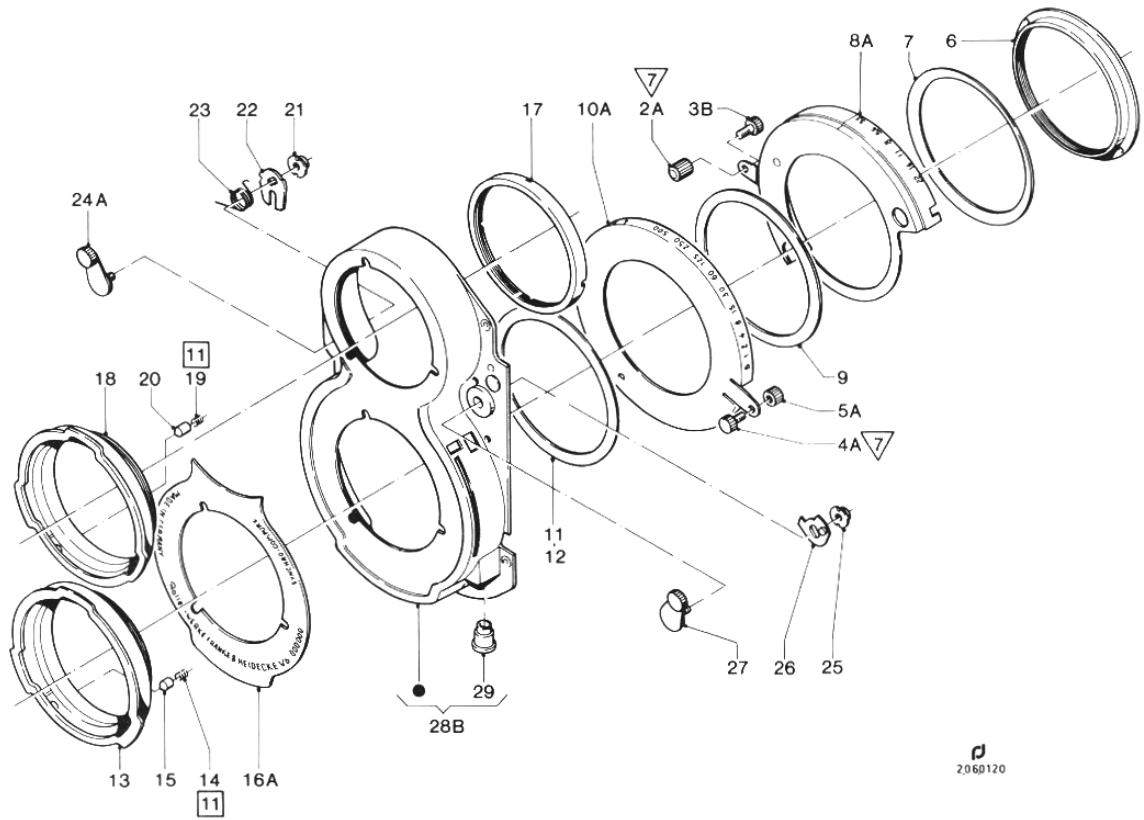
REPARATUR-HINWEISE, JUSTIERANGABEN, SCHMIERPUNKTE

REPAIR AND ADJUSTMENT INSTRUCTIONS, LUBRICATION POINTS

1. Rastung und Gängigkeit von Blendenskalentrommel Pos. 8A und Zeitskalentrommel Pos. 10A prüfen.
2. **Beachte:** Rasthülsen Pos. 15 und Pos. 20 müssen einwandfrei federn.

1. Check engagement and freedom of movement of diaphragm scale drum item 8A and speed scale drum item 10A.
2. **Note:** Click stop bushings item 15 and item 20 must move satisfactorily under spring pressure.

Rollei Service		ERSATZTEILLISTE PARTSBOOK LISTE DE PIÈCES					05-74	2.06.0120				
							ABSCHLUSSKASTEN 03700.41.4					
POS. ITEM POS.	X R K ●	SACH-NR. PART-NR. NO. DE PIÈCES	BENENNUNG DESCRIPTION DÉSIGNATION	STÜCK PRO VARIANTE QTY·TYPE PIÈCES PAR VARIANTE					BEMERKUNG REMARK OBSERVATION			
				00	01	02	03	04	05			
1	●	03700.41.1	VERSCHLUSSKAPPE, KPL. FRONT COVER, CPL.	—						→ 1958	1 905 999	
1A	X	03700.41.2	VERSCHLUSSKAPPE, KPL. FRONT COVER, CPL.	—						1958 → 1966	1 906 000	
1B	A	03700.41.4	VERSCHLUSSKAPPE, KPL. FRONT COVER, CPL.			—				1966 →		
2	●	03726.00.0	RAENDELSCHRAUBE KNURLED SCREW	1								
2A		03727.00.0	RAENDELMUTTER KNURLED NUT	1	1							
3	X	03728.00.1	RAENDELMUTTER KNURLED NUT	1								
3A	●	03726.00.0	RAENDELSCHRAUBE KNURLED SCREW	1	1					→ 1971		
3B		03732.00.0	RAENDELSCHRAUBE KNURLED SCREW			1				1971 →		
4		03727.00.0	RAENDELMUTTER KNURLED NUT	1								
4A		03732.00.0	RAENDELSCHRAUBE KNURLED SCREW		1	1						
5	●	03726.00.0	RAENDELSCHRAUBE KNURLED SCREW	1								
5A	X	03728.00.1	RAENDELMUTTER KNURLED NUT		1	1						
6		04329.00.0	EINSCHRAUBRING RETAINING RING	1							12.251; 12.235	
7		03724.00.0	FEDERRING SPRING RING	1								
8	X	03700.02.1	BLENDESKALENTROMMEL DIAPHRAGM SCALE	1								
8A		03700.02.2	BLENDESKALENTROMMEL DIAPHRAGM SCALE		1	1						
9		03721.00.0	LAGERRING 0,1 BEARING 0,1	1								
10	X	03700.03.1	ZEITSKALENTROMMEL SPEED SCALE	1								
10A		03700.03.2	ZEITSKALENTROMMEL SPEED SCALE		1	1						
11		03722.00.0	LAGERRING 0,2 BEARING 0,2	1						(WW)		
12		03723.00.0	LAGERRING 0,05 BEARING 0,05	1						(WW)		
13		04300.04.0	BAJONETTRING BAYONET RING	1								
14		04336.00.0	DRUCKFEDER SPRING	3								
15		04337.00.0	RASTHUELSE CLICK STOP BUSHING	3								
16		03725.00.0	FRONTPLATTE FRONTPLATE	1	1							
16A	A	03725.67.2	FRONTPLATTE FRONTPLATE			1						
17		03720.00.0	FESTSCHRAUBRING RETAINING RING	1							12.251	
18		03700.04.0	BAJONETTRING BAYONET RING	1								
19		04336.00.0	DRUCKFEDER SPRING	3								
20		03719.00.0	RASTHUELSE CLICK STOP BUSHING	3								
			FORTSETZUNG 1 CONTINUED 1									

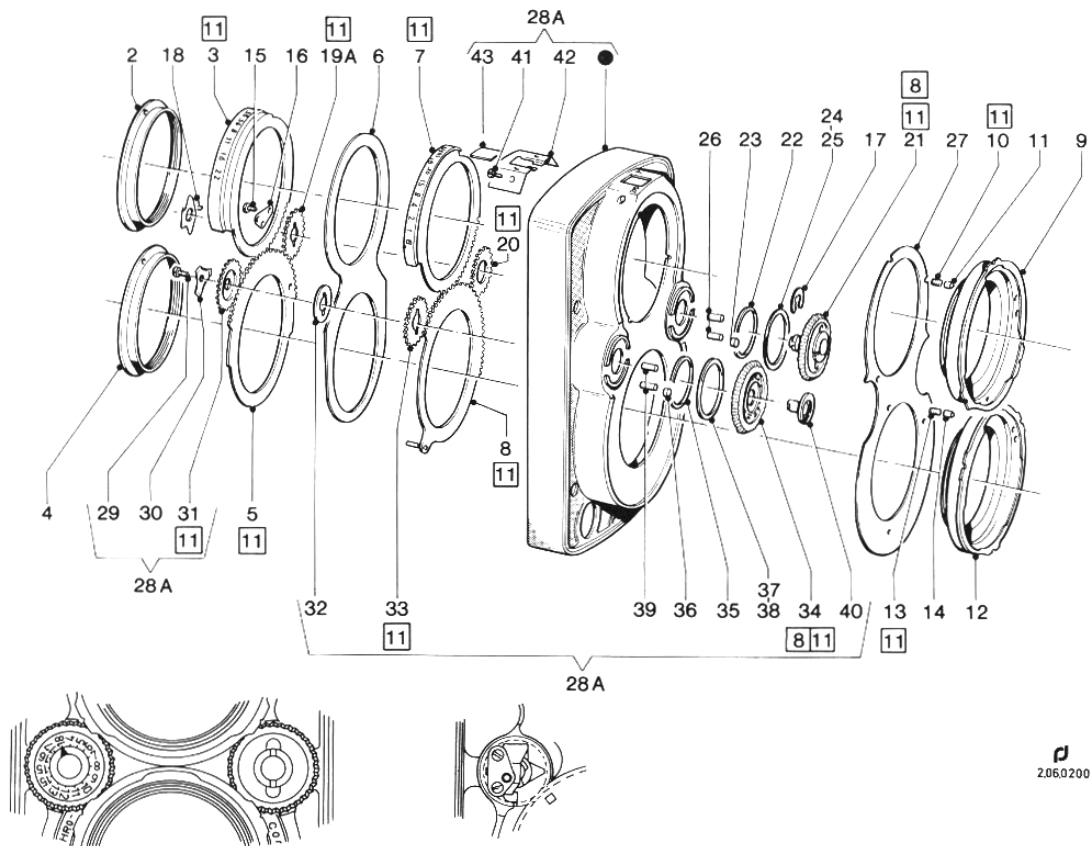


2060120

REPARATUR-HINWEISE, JUSTIERANGABEN, SCHMIERPUNKTE


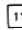
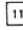
REPAIR AND ADJUSTMENT INSTRUCTIONS, LUBRICATION POINTS




POS. ITEM POS.	X R K ●	SACH-NR. PART-NR. NO. DE PIÈCES	BENENNUNG DESCRIPTION DÉSIGNATION	STÜCK PRO VARIANTE QTY-TYPE PIÈCES PAR VARIANTE					BEMERKUNG REMARK OBSERVATION
				00	01	02	03	04	
			FORSETZUNG 1 CONTINUED 1						
21		03731.00.0	SCHLITZMUTTER SLOTTED NUT	1					05000.43.0-W002
22		03730.00.0	SCHALTGABEL SWITCHING LEVER	1					
23	X	03729.00.2	RUCKHOLFEDER RECOIL SPRING	1					
24	X	03700.05.2	SCHALTGRIFF SWITCH LEVER		1	1			
24A		03700.05.3	SCHALTGRIFF SWITCH LEVER				1		
25		03731.00.0	SCHLITZMUTTER SLOTTED NUT	1					05000-43.0-W002
26		03700.07.0	SCHALTHEBEL SWITCH LEVER	1					
27	X	03700.06.2	SCHALTGRIFF SWITCH LEVER	1					
28		03700.01.0	VERSCHLUSSKAPPE FRONT COVER	1					
28A		03700.01.1	VERSCHLUSSKAPPE FRONT COVER			1			
28B	A	03700.01.3	VERSCHLUSSKAPPE FRONT COVER				1		
29	X	03314.00.1	-AUSLOESERBUCHSE CABLE RELEASE BUSHING	1					



REPARATUR-HINWEISE, JUSTIERANGABEN, SCHMIERPUNKTE

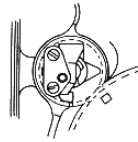
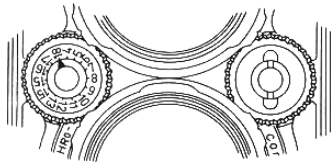
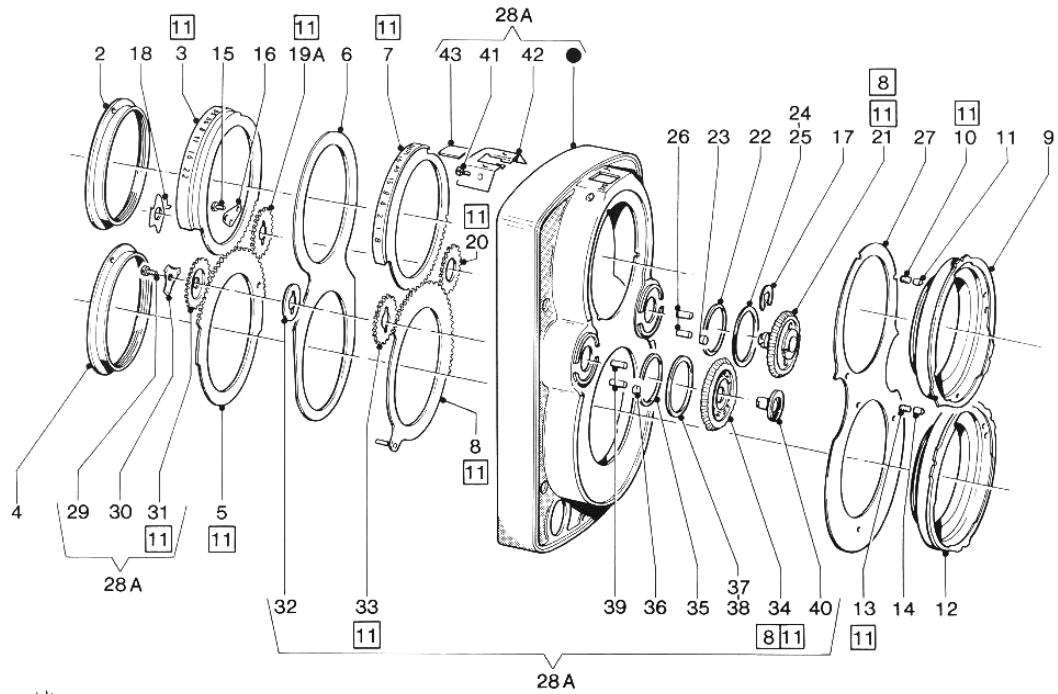
REPAIR AND ADJUSTMENT INSTRUCTIONS, LUBRICATION POINTS

1. **Beachte:** Rasthülsen Pos. 11 und Pos. 14 müssen einwandfrei federn.
2. An Blendeneinstellknopf Pos. 21 und Zeiteinstellknopf Pos. 34 Rastung mit  und Achse mit  leicht fetten.
3. Zeiteinstellknopf Pos. 34, Zeigerachse Pos. 40 und Nietblech Pos. 16 nach Skizze einstellen.
4. Pos. 3, 5, 7 und Pos. 8 an den Laufflächen leicht mit  fetten.
5. Zeitskalentrommel Pos. 7 und Zeit Zahnsegment Pos. 8 so einsetzen, dass bei Stellung t 500 der linke Anschlag von Pos. 8 am rechten Anschlagniet anliegt. Blendenskalentrommel Pos. 3 und Blendenzahnsegment Pos. 5 so einlegen, dass bei Blende 22 der rechte Anschlag von Pos. 5 am rechten Anschlagniet anliegt.
6. Leichten Gang der montierten Teile, Rastung und Zahlenstellung prüfen.

1. **Note:** Click stop bushings item 11 and item 14 must move satisfactorily under spring pressure.
2. Lightly lubricate click stop on diaphragm setting wheel item 21 and speed setting wheel item 34 with  and spindle with .
3. Adjust speed setting wheel item 34, pointer spindle item 40 and rivet plate item 16 in accordance with sketch.
4. Lightly lubricate items 3, 5, 7 and 8 on running faces with .
5. Insert speed scale drum item 7 and speed gear segment item 8 so that when set to 1/500 sec. the left hand stop of item 8 rests on the right hand stop rivet. Insert diaphragm scale drum item 3 and diaphragm gear segment item 5 so that at f/22 the right hand stop of item 5 rests on the right hand stop rivet.
6. Check freedom of movement of assembled components, engagement and numerical setting.

Rollei Service		ERSATZTEILLISTE PARTSBOOK LISTE DE PIÈCES					05-74	2.06.0200		
							ABSCHLUSSKASTEN 04500.41.3			
POS. ITEM POS.	X R K ●	SACH-NR. PART-NR. NO. DE PIÈCES	BENENNUNG DESCRIPTION DÉSIGNATION	STÜCK PRO VARIANTE QTY-TYPE PIECES PAR VARIANTE					BEMERKUNG REMARK OBSERVATION	
				00	01	02	03	04	05	
1	●	04500 41.3	ABSCHLUSSKASTEN, KPL. FRONT COVER, CPL.	--						→ 1957 DAFÜR/FOR THAT POS. 1A OHNE / WITHOUT, POS. 15 + 16 1957 → 1961
1A	A	04500.41.5	ABSCHLUSSKASTEN, KPL. FRONT COVER, CPL.	--						
1B	●	04500.41.6	ABSCHLUSSKASTEN, KPL. FRONT COVER, CPL.	--						1961 → 1961
2		04329.00.0	EINSCHRAUBRING RETAINING RING	1						12.251;12.235
3		04527.00.0	BLENDENSKALENTROMMEL DIAPHRAGM SCALE DRUM	1						
4		04329.00.0	EINSCHRAUBRING RETAINING RING	1	1					12.251;12.235
4A		04549.00.0	EINSCHRAUBRING RETAINING RING			1				12.251;12.235
5		04342.00.0	BLENDEZAHNSEGMENT DIAPHRAGM SCALE SEGMENT	1	1					
5A		04546.00.0	BLENDEZAHNSEGMENT DIAPHRAGM SEGMENT			1				
6		04528.00.1	TROMMELFEDERSCHEIBE DRUM SPRING WASHER	1	1					
6A		04548.00.0	TROMMELFEDERSCHEIBE DRUM SPRING WASHER			1				
7		04526.00.0	ZEITSKALENTROMMEL SPEED SCALE DRUM	1						
8		04530.01.1	ZEITZAHNSEGMENT SPEED SEGMENT	1	1					
8A		04500.05.0	ZEITZAHNSEGMENT SPEED SCALE SEGMENT			1				
9		04340.01.0	BAJONETTRING, OBEN BAYONET RING, TOP	1	1					
9A		04500.03.0	BAJONETTRING, OBEN BAYONET RING, TOP			1				
10		04336.00.0	DRUCKFEDER SPRING	3						
11		04337.00.0	RASTHUELSE CLICKSTOP BUSHING	3	3					
11A		04544.00.0	RASTHUELSE CLICKSTOP BUSHING			3				
12		04341.01.0	BAJONETTRING, UNTEN BAYONET RING, LOWER	1	1					
12A		04500.04.0	BAJONETTRING, UNTEN BAYONET RING, LOWER			1				
13		04336.00.0	DRUCKFEDER SPRING	3						
14		04337.00.0	RASTHUELSE CLICKSTOP BUSHING	3	3					
14A		04544.00.0	RASTHUELSE CLICKSTOP BUSHING			3				
15		01047.82.0	LINSENSCHRAUBE SCREW	2	2					
16		04517.02.0	NIETBLECH PLATE	1	1					
17		10005.00.0	SICHERUNGSSCHEIBE 3.2 C-CLAMP 3.2	1						
18	X	04516.00.1	RASTFEDER CLICKSTOP SPRING	1						
19	●	04517.00.0	BLENDEZAHNRAD DIAPHRAGM GEAR	1						DAFUER / FOR THAT POS.19A
19A		04517.01.0	BLENDEZAHNRAD DIAPHRAGM GEAR	1	1					

FORTSETZUNG 1
CONTINUED1

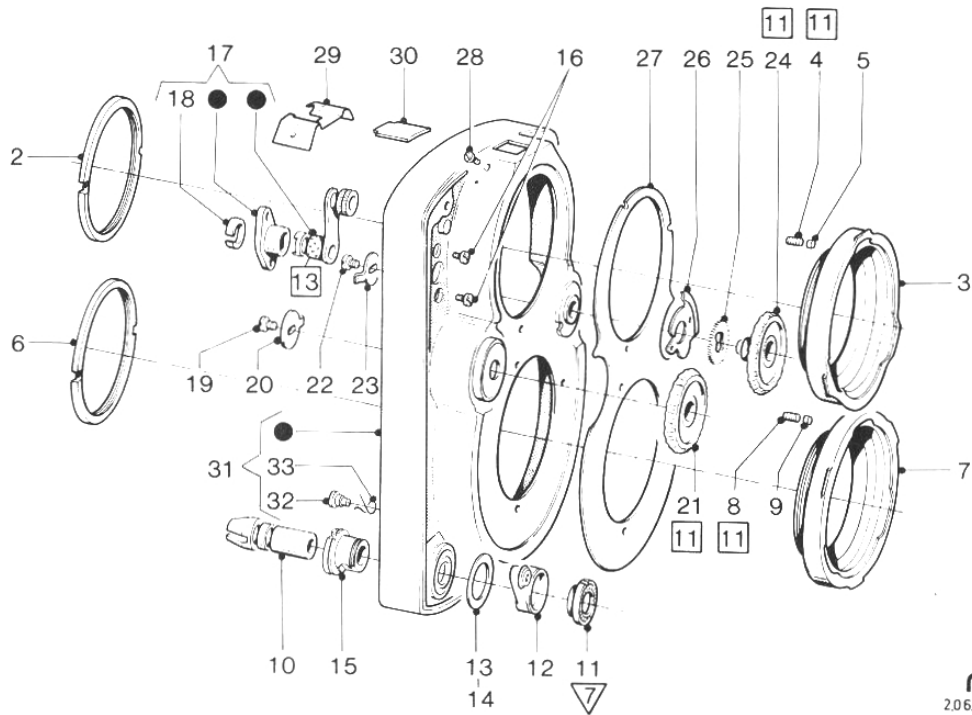


 2.06.0200

REPARATUR-HINWEISE, JUSTIERANGABEN, SCHMIERPUNKTE

REPAIR AND ADJUSTMENT INSTRUCTIONS, LUBRICATION POINTS

Rollei Service		ERSATZTEILLISTE PARTSBOOK LISTE DE PIÈCES				05-74	2.06.0201				
						ABSCHLUSSKASTEN 04500.41.3					
POS. ITEM POS.	X R K ●	SACH-NR. PART-NR. NO. DE PIÈCES	BENENNUNG DESCRIPTION DÉSIGNATION	STÜCK PRO VARIANTE QTY-TYPE PIÈCES PAR VARIANTE					BEMERKUNG REMARK OBSERVATION		
				00	01	02	03	04	05		
			FORTSETZUNG 1 CONTINUED 1								
20		04518.00.0	RASTZAHNRAD CLICKSTOP GEAR	1							
21		04520.01.1	EINSTELLKNOPF F. BLENDE DIAPHRAGM SCALE WHEEL	1							
22	X	04540.00.1	FEDERRING SPRING RING	1							
23	X	04539.00.1	RASTROLLE CLICKSTOP ROLLER	1							
24		04523.00.0	UNTERLEGSCHEIBE 0,1 WASHER 0,1	—							(NB)
25		04524.00.0	UNTERLEGSCHEIBE 0,05 WASHER 0,05	—							(NB)
26		00726.82.0	ZYLINDERSTIFT PIN	2							
27		04504.00.0	FRONTPLATTE FRONT PLATE	1	1						
27A	K	04504.00.1	FRONTPLATTE FRONT PLATE					1			
28	●	04500.02.3	ABSCHLUSSKASTEN, TEILM. FRONT COVER ASSY	1							DAFUER / FOR THAT POS. 28A
28A	X	04500.02.4	ABSCHLUSSKASTEN, TEILM. FRONT COVER ASSY			1					
28B		04500.02.5	ABSCHLUSSKASTEN, TEILM. FRONT COVER ASSY					1			
29		01115.82.0	-ANSATZSCHRAUBE SCREW	1							
30		04537.00.0	-BLATTFEDER FLAT SPRING	1							
31		04533.00.1	-KUPPLUNGZAHNRAD COUPLING GEAR	1							
32	X	04532.00.2	-KUPPLUNGSSCHEIBE COUPLING PLATE	1							
33		04514.00.0	-EINSTELLRAD F. ZEIT SPEED SCALE WHEEL	1							
34		04522.00.0	-EINSTELLKNOPF F. ZEIT SPEED BUTTON	1							
35	X	04540.00.1	-FEDERRING SPRING RING	1							
36	X	04539.00.1	-RASTROLLE CLICKSTOP ROLLER	1							
37		04523.00.0	-UNTERLEGSCHEIBE 0,1 WASHER 0,1	—							(NB)
38		04524.00.0	-UNTERLEGSCHEIBE 0,05 WASHER 0,05	—							(NB)
39		00726.82.0	-ZYLINDERSTIFT PIN	2							
40		04535.00.1	-ZEIGERACHSE INDICATOR SHAFT	1							
41		01090.87.0	-LINSENENKSCHRAUBE SCREW	2							
42		04509.01.1	-DECKGLASHALTER WINDOW SUPPORT	1							
43		04308.00.1	-DECKGLAS WINDOW	1							



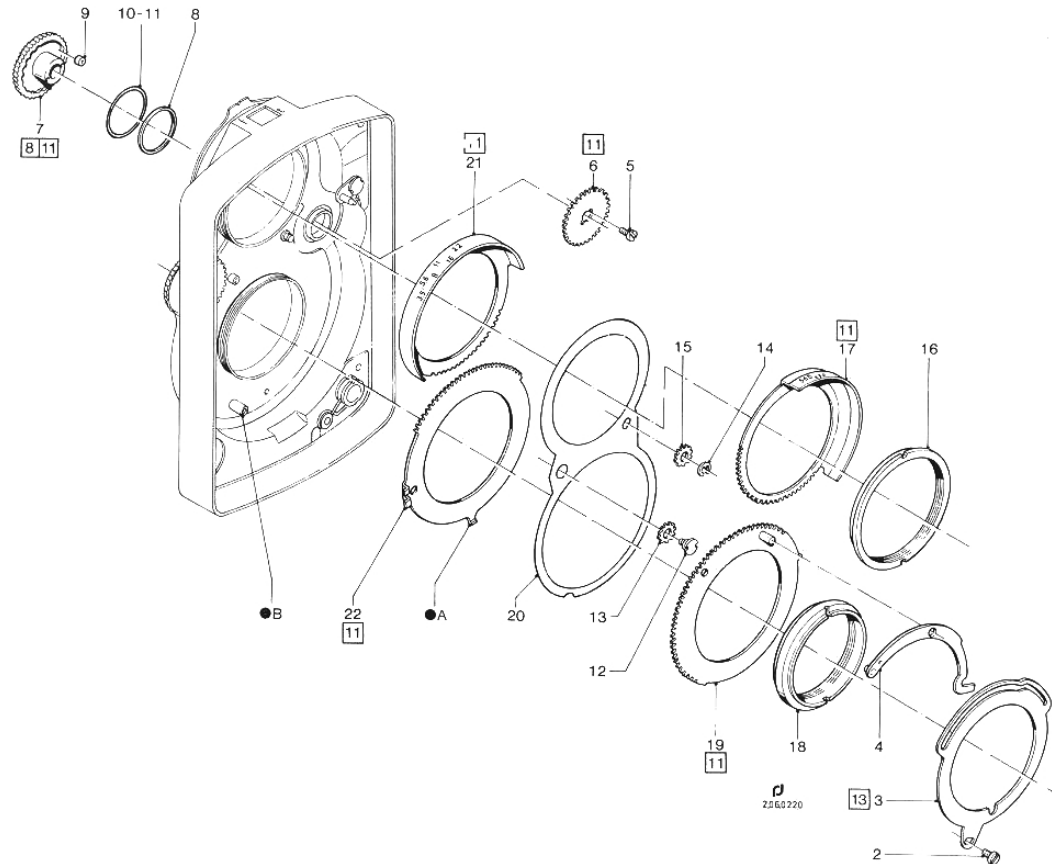
REPARATUR-HINWEISE, JUSTIERANGABEN, SCHMIERPUNKTE

REPAIR AND ADJUSTMENT INSTRUCTIONS, LUBRICATION POINTS

1. Gang und Rastung vom Auslösesperrhebel Pos. 12 prüfen.
2. **Beachte:** Rasthülsen Pos. 5 und Pos. 9 müssen einwandfrei federn.
3. Sperrfunktion vom Schieber Pos. 26 prüfen.

1. Check movement and engagement of release lock lever item 12.
2. **Note:** Click stop bushings item 5 and item 9 must move satisfactorily under spring pressure.
3. Check locking function of slider item 26.

Rollei Service		ERSATZTEILLISTE PARTSBOOK LISTE DE PIÈCES				05-74	2.06.0210			
						ABSCHLUSSKASTEN 04850.41.0				
POS. ITEM POS.	X R K ●	SACH-NR. PART-NR. NO. DE PIÈCES	BENENNUNG DESCRIPTION DÉSIGNATION	STÜCK PRO VARIANTE QTY-TYPE PIÈCES PAR VARIANTE					BEMERKUNG REMARK OBSERVATION	
				00	01	02	03	04	05	
1		04850.41.0	ABSCHLUSSKASTEN, KPL. FRONT COVER, CPL	—						→ 1960
1A		04850.41.1	ABSCHLUSSKASTEN, KPL. FRONT COVER, CPL	—						1960 → 1960
2		04861.00.0	VORSCHRAUBRING RETAINING RING	1						12.251
3		04850.06.0	BAJONETTRING, OBEN BAYONETRING, TOP	1						
4		04336.00.0	DRUCKFEDER SPRING	3						
5		04337.00.0	RASTHUELSE CLIK STOP BUSHING	3						
6		04861.00.0	VORSCHRAUBRING RETAINING RING	1						12.251
6L		SK 1414	BLATTFEDER SPRING	1						→ 1960
7		04850.05.0	BAJONETTRING, UNTEN BAYONETRING, LOWER	1						
8		04336.00.0	DRUCKFEDER SPRING	3						
9		04337.00.0	RASTHUELSE CLIK STOP BUSHING	3						
10	X	07519.00.2	AUSLOESEBOLZEN RELEASE PIN	1						
11		07445.00.0	AUSLOESEVORSCHRAUBRING RELEASE RETAINING RING	1						04000.47.1-W001
12		07441.01.0	AUSLOESESERRHEBEL RELEASE LOCKLEVER	1						
13		07442.00.0	FEDERSCHEIBE SPRING WASHER	1						(NB)
14		07443.00.0	FEDERSCHEIBE SPRING WASHER	1						(NB)
15	X	07440.00.1	SPERRBUCHSE LOCKING BUSHING	1						
16		01144.82.0	LINSENSCHRAUBE SCREW	2						
17		75040.01.0	MXV-HEBEL MXV-LEVER	1						
18		07343.00.0	-SPRENGRING SNAPRING	1						
19		01017.85.0	LINSENSCHRAUBE SCREW	1						
20		04866.00.0	MITNENHMER COUPLING	1						
21		04862.00.0	EINSTELLKNOPF F. ZEIT SPEED SCALE WHEEL	1						
22		01017.85.0	LINSENSCHRAUBE SCREW	1						
23		04866.00.0	MITNEHMER COUPLING	1						
24		04863.00.0	EINSTELLKNOPF F. LICHTWERT FOCUSING KNOB LIGHT IND.	1						
24A		04863.00.1	EINSTELLKNOPF F. BLENDE DIAPHRAGM SCALE WHEEL	1		1				
25		04864.00.0	SPERRAD LOCKING COGWHEEL	1						
25A		10157.00.0	FEDERSCHEIBE SPRING WASHER	1		1				
26		04850.07.0	SCHIEBER M. STIFTEN SLIDER W. PINS	1						
27		04858.00.0	FRONTPLATTE FRONT PLATE	1						
28		01090.87.0	LINSENENKSCHRAUBE SCREW	2						
29		04850.02.0	DECKGLASHALTER WINDOW BRACKET	1						
30		04856.00.0	DECKGLAS WINDOW	1						
31		04850.01.0	ABSCHLUSSKASTEN TEILM. FRONT COVER ASSY	1						
31A		04850.01.1	ABSCHLUSSKASTEN TEILM. FRONT COVER ASSY	1		1				
32		00328.82.1	-ANSATZNIET RIVET	1						
33	X	07433.00.1	-SPERRFEDER LOCKING SPRING	1						



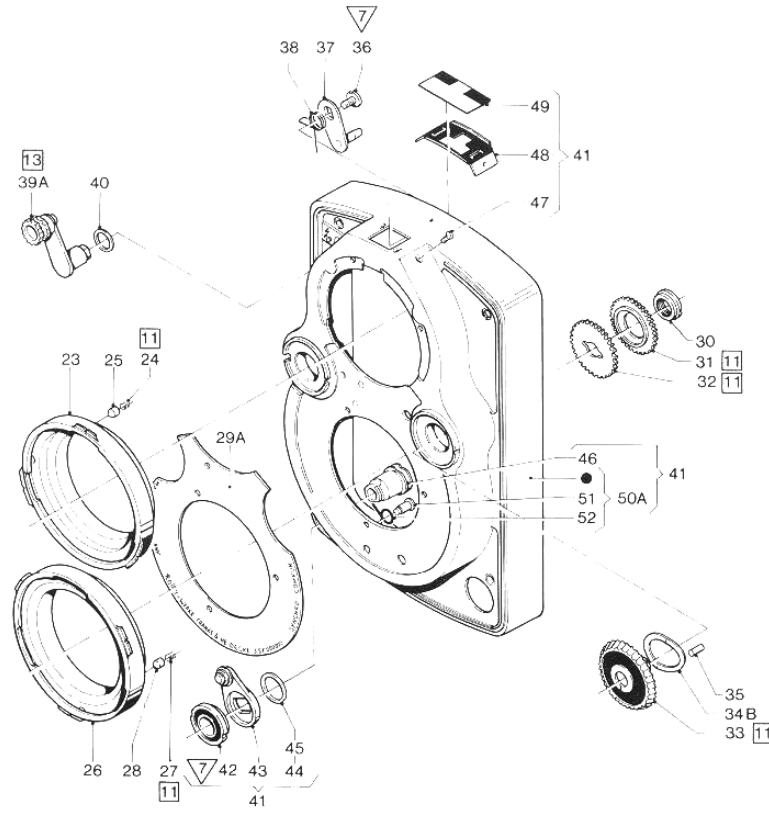
REPARATUR-HINWEISE, JUSTIERANGABEN, SCHMIERPUNKTE

REPAIR AND ADJUSTMENT INSTRUCTIONS, LUBRICATION POINTS

1. Gang und Rastung vom Auslösesperrhebel Pos. 43 prüfen.
2. Blendenrad Pos. 32 und Zahnrad Pos. 31 an Lauffläche mit 11 fetten.
- 2.1 → 1968: Blendenknopf Pos. 33 nach rechts drehen, bis die Feder Pos. 34 gespannt ist. Dann ca. 1 Umdrehung zurücklaufen lassen, bis Schlitz von Achse senkrecht steht.
3. **Beachte:** Rasthülsen Pos. 25 und Pos. 28 müssen einwandfrei federn.
4. Zeitknopf Pos. 7 an Rastung mit 8 und Achse mit 11 leicht fetten.
5. Pos. 17, 19, 21 und 22 an den Laufflächen ganz leicht mit 11 fetten.
6. Blendentrommel Pos. 21 einlegen und auf Blende 22 ausrichten. Blendensegment Pos. 22 so einlegen, dass ●A an der Gewindebuchse ●B anliegt. Zeittrommel Pos. 17 und Zeitsegment Pos. 19 einlegen. Zeitrads Pos. 6 bei Stellung t 500 der Zeittrommel Pos. 17 auf Zeitknopf Pos. 7 aufsetzen. Dabei muss ●C vom Zeitsegment Pos. 19 an Gewindebuchse ●B anliegen.
7. Leichten Gang der montierten Teile, Rastung und Zahlenstellung prüfen.

1. Check movement and engagement of release lock lever item 43.
2. Lubricate diaphragm wheel item 32 and gear item 31 on running face with 11.
- 2.1 → 1968: Turn diaphragm wheel item 33 clockwise until spring item 34 is tensioned. Then allow to run back approximately 1 turn until slot of spindle is vertical.
3. **Note:** Click stop bushings item 25 and item 28 must move satisfactorily under spring pressure.
4. Lightly lubricate speed wheel item 7 at click stop with 8 and spindle with 11.
5. Lightly lubricate items 17, 19, 21 and 22 on running faces with 11.
6. Insert diaphragm drum item 21 and align with f/22. Insert diaphragm segment item 22 so that ●A rests on the threaded bush ●B. Insert speed drum item 17 and speed segment item 19. Place speed wheel item 6 set to 1/500 sec. of speed drum item 17 on speed wheel item 7. In doing so ●C of speed segment item 19 must rest on treaded bush ●B.
7. Check free running of assembled components, engagement and numerical setting.

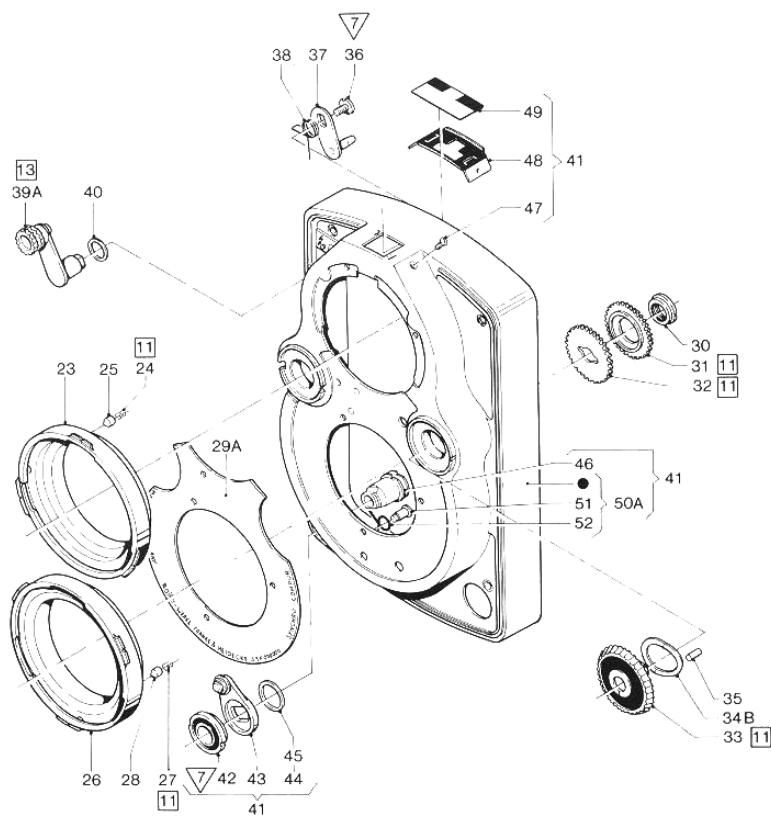
POS. ITEM POS.	X R K ●	SACH-NR. PART-NR. NO. DE PIÈCES	BENENNUNG DESCRIPTION DÉSIGNATION	STÜCK PRO VARIANTE QTY-TYPE PIÈCES PAR VARIANTE					BEMERKUNG REMARK OBSERVATION
				00	01	02	03	04	
1	X	14600.41.1	ABSCHLUSSKASTEN, KPL. FRONT COVER, CPL.	—					
2		01246.85.0	FLACHKOPFSCHRAUBE SCREW	1					
3		14615.00.0	KURVENRING CAM RING	1					
4	X	14600.03.2	SCHALTHEBEL SWITCH LEVER	1					
5		01110.82.0	ZYLINDERSCHRAUBE SCREW	2					
6		14605.00.0	ZEITRAD SPEED GEAR	1					
7		14604.00.0	ZEITKNOPF SPEED WHEEL	1					
8	X	04540.00.1	FEDERRING SPRING RING	1					
9	X	04539.00.1	RASTROLLE CLICKSTOP ROLLER	1					
10		04523.00.0	UNTERLEGSCHLEIBE 0,1 WASHER 0,1	—					(NB)
11		04524.00.0	UNTERLEGSCHLEIBE 0,05 WASHER 0,05	—					(NB)
12		01046.82.0	ANSATZSCHRAUBE SCREW	1					05000.43.0-W002
13		17628.00.0	ZWISCHENRAD INTERMEDIATE GEAR	1					
14		10002.00.0	SICHERUNGSSCHLEIBE 1,5 C-CLAMP 1.5	1					
15		17637.00.0	ZWISCHENRAD INTERMEDIATE GEAR	1					
16	X	14613.00.1	EINSCHRAUBRING RETAINING RING	1					12.251 ; 12.235
17		14609.00.0	ZEITTROMMEL SPEED DRUM	1					
18		14614.00.0	EINSCHRAUBRING RETAINING RING	1					12.251 ; 12.235
19	X	14600.02.1	ZEITSEGMENT SPEED SEGMENT	1					
20		17624.00.0	FEDERBLECH SPRING PLATE	1					
21		14607.00.0	BLENDENTROMMEL DIAPHRAGM DRUM	1					
22		14608.00.0	BLENDENSEGMENT DIAPHRAGM SEGMENT	1					
			FORTSETZUNG 1 CONTINUED 1						



REPARATUR-HINWEISE, JUSTIERANGABEN, SCHMIERPUNKTE

REPAIR AND ADJUSTMENT INSTRUCTIONS, LUBRICATION POINTS

POS. ITEM POS.	X R K ●	SACH-NR. PART-NR. NO. DE PIÈCES	BENENNUNG DESCRIPTION DÉSIGNATION	STÜCK PRO VARIANTE QTY-TYPE PIÈCES PAR VARIANTE					BEMERKUNG REMARK OBSERVATION
				00	01	02	03	04	
			FORTSETZUNG 1 CONTINUED 1						
23		04850.06.0	BAJONETTRING, OBEN BAYONETRING, TOP	1					
24		04336.00.0	DRUCKFEDER SPRING	3					
25		04337.00.0	RASTHUELSE CLICK STOP BUSHING	3					
26		04850.05.0	BAJONETTRING, UNTEN BAYONETRING, LOWER	1					
27		04336.00.0	DRUCKFEDER SPRING	3					
28		04337.00.0	RASTHUELSE CLICK STOP BUSHING	3					
29		14606.00.0	FRONTPLATTE FRONT PLATE	1					→ 1970
29A		14606.67.1	FRONTPLATTE FRONT PLATE	1					1970 →
30	X	17616.00.1	MUTTER NUT	1					17616.00.0-W010
31	X	14603.00.2	ZAHNRAD GEAR	1					
32		14602.00.0	BLENDENRAD DIAPHRAGM GEAR	1					
33	X	17612.00.1	BLENDENKNOPF DIAPHRAGM KNOB	1					
34		17615.00.0	FEDER SPRING	1					→ 1968
34A	●	17638.00.0	FEDERSCHEIBE SPRING PLATE	1					1968 → 1971
34B		17652.00.0	FEDERSCHEIBE SPRING PLATE	1					DAFUER / FOR THAT POS.34B 1971 →
35		00693.82.0	ZYLINDERSTIFT PIN	2					
36		01220.82.0	ZYLINDERSCHRAUBE SCREW	1					01220.000-W011
37		17600.04.0	ZWISCHENHEBEL INTERMEDIATE LEVER	1					
38		17610.00.0	SCHENKELFEDER V-SPRING	1					
39		17600.03.0	HEBEL-MXV LEVER-MXV	1					→ 1970
39A		17600.03.1	HEBEL-MXV LEVER-MXV	1					1970 →
40		10181.85.0	SCHEIBE WASHER	1					
			FORTSETZUNG 2 CONTINUED 2						

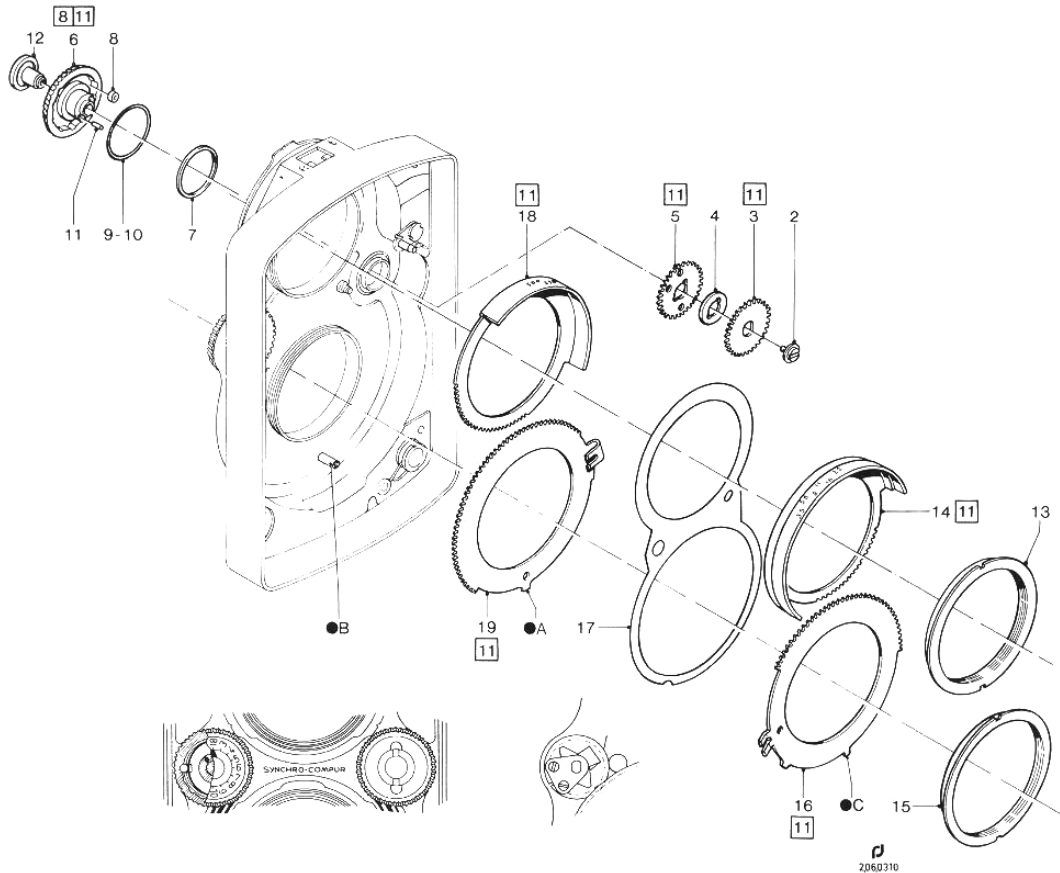


 2060221

REPARATUR-HINWEISE, JUSTIERANGABEN, SCHMIERPUNKTE

REPAIR AND ADJUSTMENT INSTRUCTIONS, LUBRICATION POINTS

Rollei Service		ERSATZTEILLISTE PARTSBOOK LISTE DE PIÈCES				05-74	2.06.0222			
						ABSCHLUSSKASTEN 14600.41.1				
POS. ITEM POS.	X R K ●	SACH-NR. PART-NR. NO. DE PIÈCES	BENENNUNG DESCRIPTION DÉSIGNATION	STÜCK PRO VARIANTE QTY-TYPE PIÈCES PAR VARIANTE					BEMERKUNG REMARK OBSERVATION	
				00	01	02	03	04	05	
			FORTSETZUNG 2 CONTINUED 2							
41		75140.02.0	ABSCHLUSSKASTEN TEILM. FRONT COVER ASSY	1						1970 →
42		07445.00.0	-AUSLOESEVORSCHRAUBRING RELEASE RETAINING RING	1						04000.47.1-W001
43		07441.01.0	-AUSLOESESERRHEBEL RELEASE LOCK LEVER	1						
44		07442.00.0	-FEDERSCHEIBE 0,05 SPRING WASHER 0,05	1						(NB)
45		07443.00.0	-FEDERSCHEIBE 0,1 SPRING WASHER 0,1	1						(NB)
46	X	07440.00.1	-SPERRBUCHSE LOCKING BUSHING	1						
47		01090.87.0	-LINSENENKSCRAUBE SCREW	2						
48	X	17600.02.1	-DECKGLASHALTER WINDOW HOLDER	1						
49	X	17607.00.1	-DECKGLAS WINDOW	1						
50	●	14600.01.0	-ABSCHLUSSKASTEN FRONT COVER	1						→ 1970
50A	X ●	14600.01.1	-ABSCHLUSSKASTEN FRONT COVER	1						DAFÜR / FOR THAT POS.41+39A 1970 →
51		00328.82.1	--ANSATZNIET -RIVET	1						
52	X	07433.00.1	--SPERRFEDER -LOCKING SPRING	1						



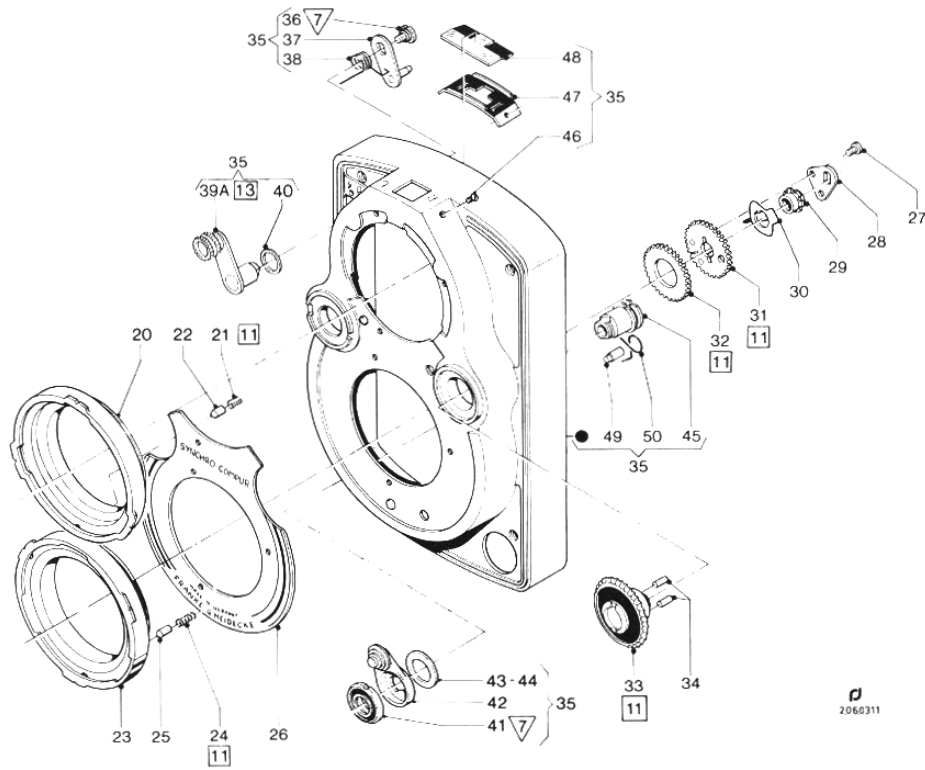
REPARATUR-HINWEISE, JUSTIERANGABEN, SCHMIERPUNKTE

REPAIR AND ADJUSTMENT INSTRUCTIONS, LUBRICATION POINTS

1. Gang und Rastung vom Auslösesperrhebel Pos. 42 prüfen.
2. **Beachte:** Rasthülsen Pos. 22 und Pos. 25 müssen einwandfrei federn.
3. Achse vom Blendenknopf Pos. 33 sowie vom Zeitknopf Pos. 6 mit 11 und Rastung von Pos. 6 mit 8 leicht fetten.
4. Zeitknopf Pos. 6, Zeigerachse Pos. 12 und Blendenrad Pos. 31 nach Skizze einstellen.
5. Pos. 14, 16, 18 und Pos. 19 an den Laufflächen leicht mit 11 fetten.
6. Zeittrommel Pos. 18 und Zeitsegment Pos. 19 so einlegen, dass bei Stellung t 500 der linke Anschlag ●A von Pos. 19 am Anschlagniet ●B anliegt. Blendentrommel Pos. 14 und Blendensegment Pos. 16 so einlegen, dass bei Blende 22 der rechte Anschlag ●C von Pos. 16 am Anschlagniet ●B anliegt.
7. Leichten Gang der montierten Teile, Rastung und Zahlenstellung prüfen.

1. Check movement and engagement of release lock lever item 42.
2. **Note:** Click stop bushings item 22 and item 25 must move satisfactorily under spring pressure.
3. Lightly lubricate spindle of diaphragm wheel item 33 and of speed wheel item 6 with 11 and click stop of item 6 with 8.
4. Adjust speed wheel item 6, index shaft item 12 and diaphragm wheel item 31 in accordance with sketch.
5. Lightly lubricate items 14, 16, 18 and 19 on running faces with 11.
6. Insert speed drum item 18 and speed segment item 19 so that when set to 1/500 sec. the left hand stop ●A of item 19 rests on the stop rivet ●B. Insert diaphragm drum item 14 and diaphragm segment item 16 so that at f/22 the right hand stop ●C of item 16 rests on stop rivet ●B.
7. Check free running of assembled components, engagement and numerical setting.

Rollei Service		ERSATZTEILLISTE PARTSBOOK LISTE DE PIÈCES					05-74	2.06.0310		
							ABSCHLUSSKASTEN 14600.45.0			
POS. ITEM POS.	X R K ●	SACH-NR. PART-NR. NO. DE PIÈCES	BENENNUNG DESCRIPTION DÉSIGNATION	STÜCK PRO VARIANTE QTY-TYPE PIÈCES PAR VARIANTE					BEMERKUNG REMARK OBSERVATION	
				00	01	02	03	04	05	
1		14600.45.0	ABSCHLUSSKASTEN FRONT COVER	-						1961 → 1963
2		01201.82.0	FORMSCHRAUBE SCREW	1						
3		14619.00.0	ZAHNRAD GEAR	1						
4	X	04532.00.2	KUPPLUNGSSCHEIBE COUPLING PLATE	1						
5		14618.00.0	ZEITRAD SPEED GEAR	1						
6		17645.00.0	ZEITKNOPF SPEED WHEEL	1						
7	X	04540.00.1	FEDERRING SPRING RING	1						
8	X	04539.00.1	RASTRÖLLE CLICKSTOP ROLLER	1						
9		04523.00.0	UNTERLEGSCHIEBE 0,1 WASHER 0,1	-						(NB)
10		04524.00.0	UNTERLEGSCHIEBE 0,05 WASHER 0,05	-						(NB)
11		00693.82.0	ZYLINDERSTIFT PIN	2						
12		17646.00.0	ZEIGERACHSE INDEX	1						
13	X	14613.00.1	EINSCHRAUBRING RETAINING RING	1						12.251;12.235
14		14622.00.0	BLENDENTROMMEL DIAPHRAGM SEGMENT	1						
15	X	14613.00.1	EINSCHRAUBRING SPEED DRUM	1						12.251;12.235
16		14623.00.0	BLENDENSEGMENT DIAPHRAGM SEGMENT	1						
17		17624.00.0	FEDERBLECH SPRING PLATE	1						
18		14620.00.0	ZEITTROMMEL SPEED DRUM	1						
19		14621.00.0	ZEITSEGMENT SPEED SEGMENT	1						
			FORTSETZUNG 1 CONTINUED 1							



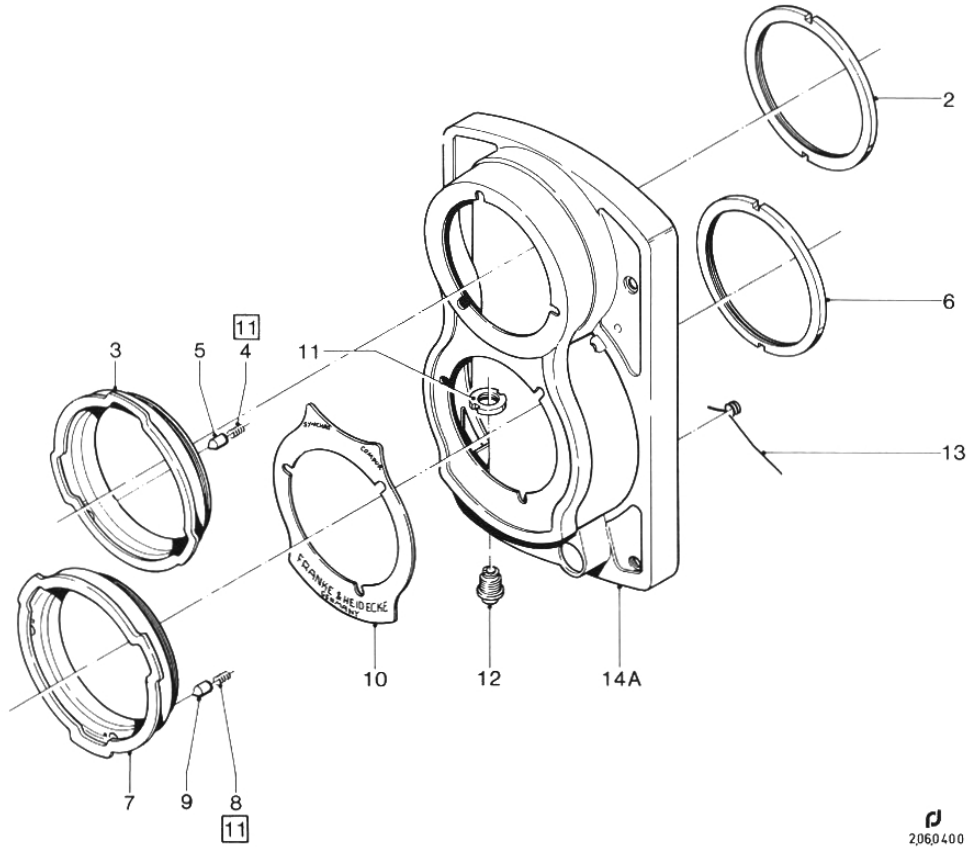
 2060311

REPARATUR-HINWEISE, JUSTIERANGABEN, SCHMIERPUNKTE

REPAIR AND ADJUSTMENT INSTRUCTIONS, LUBRICATION POINTS

POS. ITEM POS.	X R K ●	SACH-NR. PART-NR. NO. DE PIÈCES	BENENNUNG DESCRIPTION DÉSIGNATION	STÜCK PRO VARIANTE QTY-TYPE PIECES PAR VARIANTE					BEMERKUNG REMARK OBSERVATION
				00	01	02	03	04	
			FORTSETZUNG 1 CONTINUED 1						
20		04850.06.0	BAJONETTRING. OBEN BAYONETRING. TOP	1					
21		04336.00.0	DRUCKFEDER SPRING	3					
22		04337.00.0	RASTHUELSE CLICK STOP PIN	3					
23		04850.05.0	BAJONETTRING. UNTEN BAYONETRING. LOWER	1					
24		04336.00.0	DRUCKFEDER SPRING	3					
25		04337.00.0	RASTHUELSE CLICK STOP PIN	3					
26		14606.00.0	FRONTPLATTE FRONT PLATE	1					
27		01047.82.0	LINSENSCHRAUBE SCREW	2					
28		17644.00.0	LAGERBLECH BRACKET	1					
29		17643.00.0	MUTTER NUT	1					12.235
30	X	04516.00.1	RASTFEDER CLICK STOP SPRING	1					
31		14600.05.0	BLENDENRAD DIAPHRAGM GEAR	1					
32		14617.00.0	RASTZAHNRAD DETENT GEAR	1					
33		17600.09.0	BLENDENKNOPF DIAPHRAGM WHEEL	1					
34		00726.82.0	ZYLINDERSTIFT PIN	2					
35		14600.04.0	ABSCHLUSSKASTEN TEILM. FRONT COVER ASSY	1					
36		01220.82.0	-ZYLINDERSCHRAUBE SCREW	1					01220.00.0-W011
37		17600.04.0	-ZWISCHENHEBEL INTERMEDIATE LEVER	1					
38		17610.00.0	-SCHENKELFEDER V SPRING	1					
39		17600.03.0	-HEBEL-MXV LEVER-MXV	1					→ 1970
39A		17600.03.1	-HEBEL-MXV LEVER-MXV	1					1970 →
40		10181.85.0	-SCHEIBE WASHER	1					
41		07445.00.0	-AUSLOESEVORSCHRAUBRING RELEASE RETAINING RING	1					04000.47.1-W001
42		07441.01.0	-AUSLOESESERRHEBEL RELEASE LOCK LEVER	1					
43		07442.00.0	-FEDERSCHEIBE 0.05 SPRING WASHER 0.05	1					(NB)
44		07443.00.0	-FEDERSCHEIBE 0.1 SPRING WASHER 0.1	1					(NB)
45	X	07440.00.1	-SPERRBUCHSE LOCKING BUSHING	1					
46		01090.87.0	-LINSENSENKSCHEIBE SCREW	2					
47	X	17600.02.1	-DECKGLASHALTER WINDOW HOLDER	1					
48	X	17607.00.1	-DECKGLAS WINDOW	1					
49		00328.82.1	-ANSATZNIET RIVET	1					
50	X	07433.00.1	-SPERRFEDER LOCKING SPRING	1					

Rollei Service	REPARATUR-ANLEITUNG REPAIR-MANUAL INSTRUCTIONS DE RÉPARATION	05-74	2.06.0400
		ABSCHLUSSKASTEN 05250.01.0	



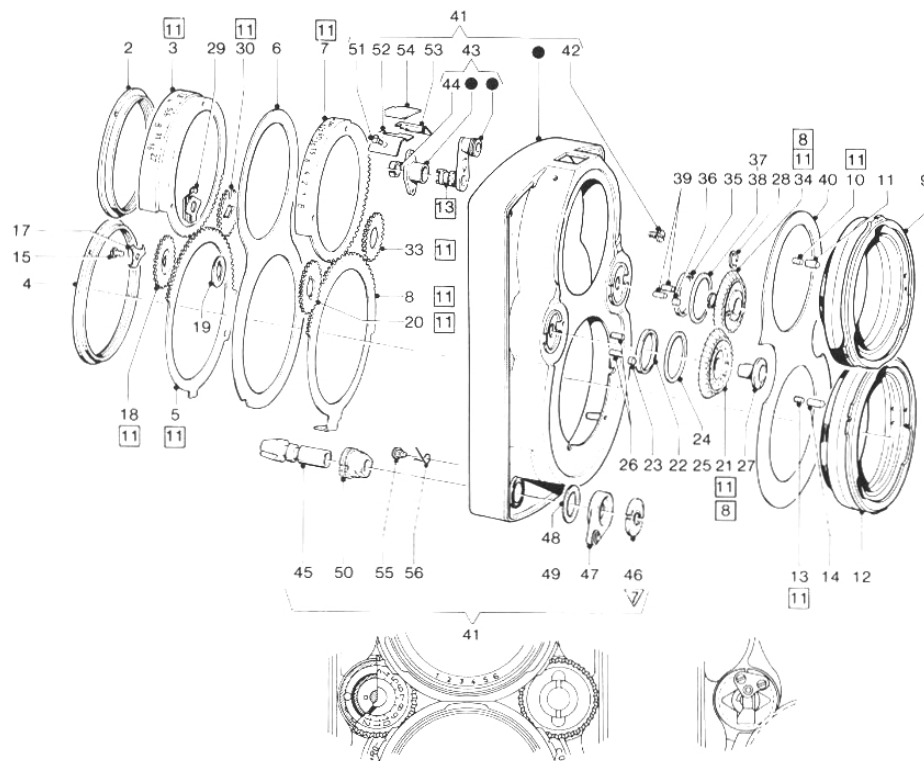

 2060400

REPARATUR-HINWEISE, JUSTIERANGABEN, SCHMIERPUNKTE	REPAIR AND ADJUSTMENT INSTRUCTIONS, LUBRICATION POINTS
---	--

1. Beachte: Rasthülsen Pos. 5 und Pos. 9 müssen einwandfrei federn.

1. Note: Click stop bushings item 5 and item 9 must move satisfactorily under spring pressure.

POS. ITEM POS.	X R K ●	SACH-NR. PART-NR. NO. DE PIÈCES	BENENNUNG DESCRIPTION DÉSIGNATION	STÜCK PRO VARIANTE QTY-TYPE PIÈCES PAR VARIANTE					BEMERKUNG REMARK OBSERVATION
				00	01	02	03	04	
1		05250.01.0 02	ABSCHLUSSKASTEN GRAU, KPL FRONT COVER GREY, CPL.	-					→ 1963
1A		05250.01.0 01	ABSCHLUSSKASTEN SCHWARZ, FRONT COVER BLACK.	-					1963 →
2		05251.00.0	VORSCHRAUBRING RETAINING RING	1					12.251;12.235
3		05250.02.0	BAJONETTRING BAYONET RING	1					
4		04336.00.0	DRUCKFEDER SPRING	3					
5		03719.00.0	RASTHUELSE CLICK STOP BUSHING	3					
6		05251.00.0	VORSCHRAUBRING RETAINING RING	1					12.251;12.235
7		05250.02.0	BAJONETTRING BAYONET RING	1					
8		04336.00.0	DRUCKFEDER SPRING	3					
9		03719.00.0	RASTHUELSE CLICK STOP BUSHING	3					
10		05252.00.0	FRONTPLATTE FRONT PLATE	1					
11		01804.82.0	NUTMUTTER NUT	1					05250.01.0-W003
12		05250.05.0	MXV-TASTE MXV-BUTTON	1					
13		05274.00.1	SCHENKELFEDER V-SPRING	1					
14		05250.03.0 02	ABSCHLUSSKASTEN, GRAU FRONT COVER, GREY	1					→ 1963
14A		05250.03.0 01	ABSCHLUSSKASTEN, SCHWARZ FRONT COVER, BLACK	1					1963 →



 206.0500

REPARATUR-HINWEISE, JUSTIERANGABEN, SCHMIERPUNKTE

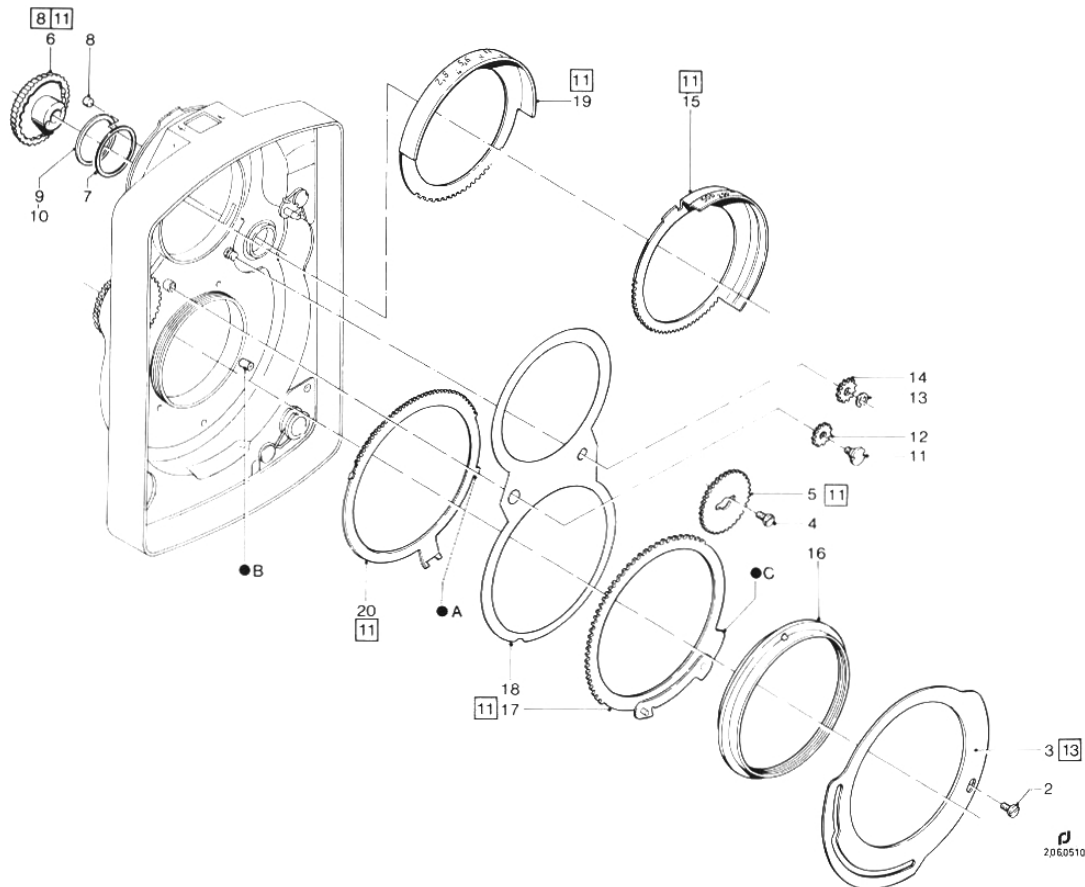
REPAIR AND ADJUSTMENT INSTRUCTIONS, LUBRICATION POINTS

1. Gang und Rastung vom Auslösesperrhebel Pos. 47 prüfen.
2. **Beachte:** Rasthülsen Pos. 11 und Pos. 14 müssen einwandfrei federn.
3. An Zeiteinstellknopf Pos. 21 und Blendenknopf Pos. 34 Rastung mit 8 und Achse mit 11 leicht fetten.
4. Zeiteinstellknopf Pos. 21, Zeigerachse Pos. 27 und Rastfeder Pos. 29 nach Skizze einstellen.
5. Pos. 3, 5, 7 und Pos. 8 an den Laufflächen leicht mit 11 fetten.
6. Zeitskalentrommel Pos. 7 und Zeit Zahnsegment Pos. 8 so einsetzen, dass bei Stellung t 500 der linke Anschlag von Pos. 8 am Anschlagriet anliegt. Blendentalentrommel Pos. 3 und Blendenzahnsegment Pos. 5 so einlegen, dass bei Blende 2,8 der linke Anschlag von Pos. 5 am rechten Anschlagriet anliegt.
7. Leichten Gang der montierten Teile, Rastung und Zahlenstellung prüfen.

1. Check movement and engagement of release lock lever item 47.
2. **Note:** Click stop bushings item 11 and item 14 must move satisfactorily under spring pressure.
3. Lightly lubricate click stop on speed setting wheel item 21 and diaphragm wheel item 34 with 8 and spindle with 11.
4. Adjust speed setting wheel item 21, pointer spindle item 27 and click stop spring item 29 in accordance with sketch.
5. Lightly lubricate items 3, 5, 7 and 8 on running faces with 11.
6. Insert speed scale drum item 7 and speed gear segment item 8 so that when set to 1/500 sec. the left hand stop of item 8 rests on the stop rivet. Insert diaphragm scale drum item 3 and diaphragm gear segment item 5 so that at f/2.8 the left hand stop of item 5 rests on the right hand stop rivet.
7. Check for free movement of assembled components, engagement and numerical setting.

Rollei Service		ERSATZTEILLISTE PARTSBOOK LISTE DE PIÈCES					05-74	2.06.0500		
							ABSCHLUSSKASTEN 07430.43.1			
POS. ITEM POS.	X R K ●	SACH-NR. PART-NR. NO. DE PIÈCES	BENENNUNG DESCRIPTION DÉSIGNATION	STÜCK PRO VARIANTE QTY-TYPE PIÈCES PAR VARIANTE					BEMERKUNG REMARK OBSERVATION	
				00	01	02	03	04	05	
1	●	07430.43.1	ABSCHLUSSKASTEN, KPL. FRONT COVER, CPL.	-						→ 1957
1A	●	07430.43.2	ABSCHLUSSKASTEN, KPL. FRONT COVER, CPL.	-						DAFUER / FOR THAT POS. 1B+32 1957 → 1959
1B	A	07430.43.3	ABSCHLUSSKASTEN, KPL. FRONT COVER, CPL.	-						1959 → 1960
2		07480.00.0	EINSCHRAUBRING RETAINING RING	1						12.251; 7300 ZUS 5-W003 12.235
3		07478.00.0	BLENDENSKALENTROMMEL DIAPHRAGM SCALE	1						
4		07529.00.0	EINSCHRAUBRING RETAINING RING	1						12.251; 07500.43.0-W001 12.235
5		07479.00.0	BLENDENZAHNSEGMENT DIAPHRAGM SCALE SEGMENT	1						
6		07477.00.1	TROMMELFEDERSCHEIBE SCALE WASHER	1						
7		07476.00.0	ZEITSKALENTROMMEL SPEED SCALE	1						
8		07475.00.0	ZEITZAHNSEGMENT SPEED SCALE SEGMENT	1						
9		07471.01.0	BAJONETTRING, OBEN BAYONET RING, UPPER	1						
10		04336.00.0	DRUCKFEDER SPRING	3						
11		07537.00.0	RASTHUELSE CLICK STOP PIN	3						
12		07470.01.0	BAJONETTRING, UNTEN BAYONET RING, LOWER	1						
13		04336.00.0	DRUCKFEDER SPRING	3						
14		07537.00.0	RASTHUELSE CLICK STOP PIN	3						
15		01115.82.0	ANSATZSCHRAUBE SCREW	1						
16		03400.00.0	SCHEIBE 0,05 DISK 0,05	1						(NB) 1959 →
17		04537.00.0	BLATTFEDER FLAT SPRING	1						→ 1959
17A		04360.00.0	FEDERSCHEIBE SPRING WASHER	1						1959 →
18		07452.00.0	KUPPLUNGZAHNRAD COUPLING GEAR	1						
19	X	04532.00.2	KUPPLUNGSSCHEIBE COUPLING PLATE	1						
20		07451.00.0	EINSTELLRAD F. ZEIT SPEED SETTING WHEEL	1						
21		07450.00.1	EINSTELLKNOPF F. ZEIT SPEED SETTING WHEEL	1						
22	X	04540.00.1	FEDERRING SPRING RING	1						
23	X	04539.00.1	RASTROLLE CLICKSTOP ROLLER	1						
24		04523.00.0	UNTERLEGSCHNEIBE 0,1 WASHER 0,1	-						(NB)
25		04524.00.0	UNTERLEGSCHNEIBE 0,05 WASHER 0,05	-						(NB)
26		00726.82.0	ZYLINDERSTIFT PIN	2						
27		07453.00.0	ZEIGERACHSE INDEX SHAFT	1						
28		10005.00.0	SICHERUNGSSCHNEIBE 3,2 C-CLAMP 3,2	1						
			FORTSETZUNG 1 CONTINUED 1							

Rollei Service		ERSATZTEILLISTE PARTSBOOK LISTE DE PIÈCES				05-74	2.06.0501		
						ABSCHLUSSKASTEN 07430.43.1			
POS. ITEM POS.	X R K ●	SACH-NR. PART-NR. NO. DE PIÈCES	BENENNUNG DESCRIPTION DÉSIGNATION	STÜCK PRO VARIANTE QTY-TYPE PIÈCES PAR VARIANTE					BEMERKUNG REMARK OBSERVATION
				00	01	02	03	04	05
			FORTSETZUNG 1 CONTINUED 1						
29	X	04516.00.1	RASTFEDER CLICKSTOP SPRING	1					
30	●	07464.00.0	BLENDENZAHNRAD DIAPHRAGM GEAR	1					→ 1957
30A		07464.03.0	BLENDENZAHNRAD DIAPHRAGM GEAR	1					DAFUER/FOR THAT POS. 32 1957 →
31		01047.82.0	-LINSENSCHRAUBE SCREW	2					
32		07464.01.0	-BLENDENZAHNRAD DIAPHRAGM GEAR	1					
33		07463.00.0	RASTZAHNRAD DETENT GEAR	1					
34		07460.01.2	EINSTELLKNOPF FUER BLENDE DIAPHRAGM SETTING WHEEL	1					
35	X	04540.00.1	FEDERRING SPRING RING	1					
36	X	04539.00.1	RASTROLLE CLICKSTOP ROLLER	1					
37		04523.00.0	UNTERLEGSCHEIBE 0,1 WASHER 0,1	-					(NB)
38		04524.00.0	UNTERLEGSCHEIBE 0,05 WASHER 0,05	-					(NB)
39		00726.82.0	ZYLINDERSTIFT PIN	2					
40	X	07472.00.1	FRONTPLATTE FRONT PLATE	1					
41	A	07430.41.2	ABSCHLUSSKASTEN TEILM. FRONT COVER ASSY	1					
42		01144.82.0	-LINSENSCHRAUBE SCREW	2					
43		75070.01.0	-MXV-HEBEL M. LAGER MXV-LEVER W. BEARING	1					
44		07343.00.0	--SPRENGRING SNAP RING	1					
45	X	07519.00.2	-AUSLOESEBOLZEN RELEASE PIN	1					
46		07445.00.0	-AUSLOESEVORSCHRAUBRING RELEASE RETAINING RING	1					04000.47.1-W001
47		07441.01.0	-AUSLOESESERRHEBEL RELEASE LOCK LEVER	1					
48		07442.00.0	-FEDERSCHEIBE SPRING WASHER	1					(NB)
49		07443.00.0	-FEDERSCHEIBE SPRING WASHER	1					(NB)
50	X	07440.00.1	-SPERRBUCHSE LOCKING BUSHING	1					
51		01090.87.0	-LINSENENKSCHRAUBE SCREW	2					
52	●	07436.01.1	-DECKGLASHALTER, RECHTS WINDOW HOLDER, RIGHT	1					→ 1960
53	●	07437.01.1	-DECKGLASHALTER, LINKS WINDOW HOLDER, LEFT	1					→ 1960
53A	X	17600.02.1	-DECKGLASHALTER WINDOW HOLDER	1					1960 →
54		07438.00.0	-DECKGLAS WINDOW	1					→ 1960
54A	X	17607.00.1	-DECKGLAS WINDOW	1					1960 →
55		00328.82.1	-ANSATZNIE RIVET	1					
56	X	07433.00.1	-SPERRFEDER LOCKING SPRING	1					



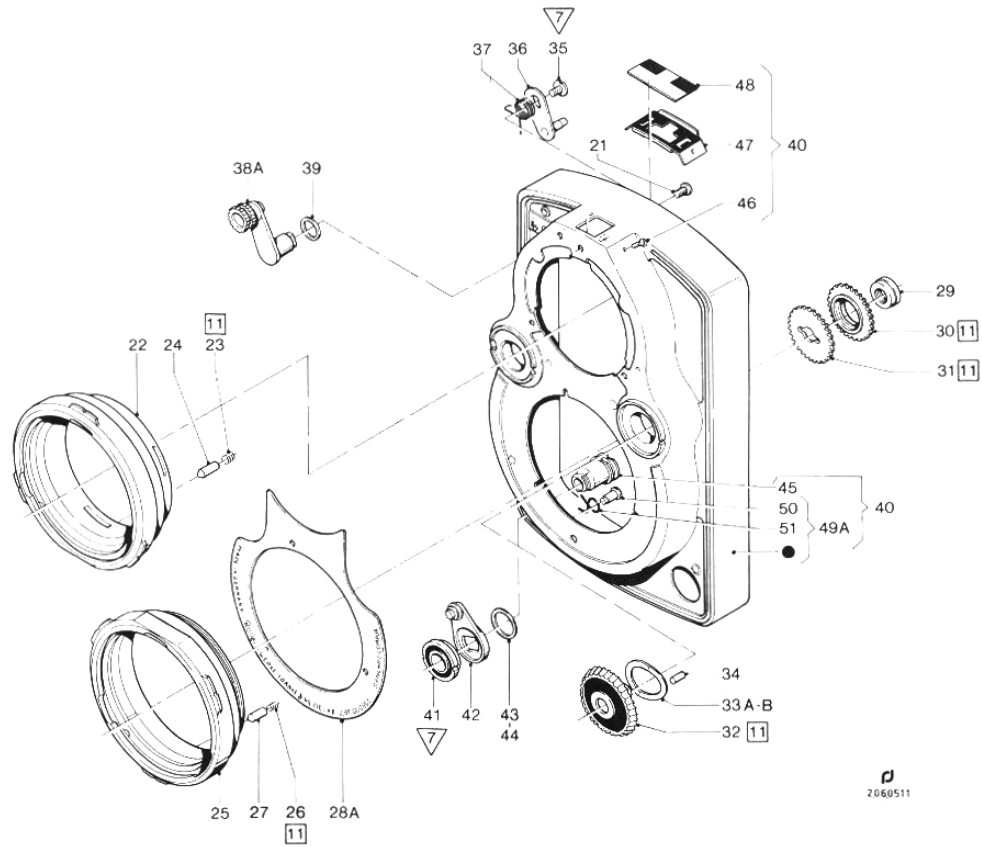
REPARATUR-HINWEISE, JUSTIERANGABEN, SCHMIERPUNKTE

REPAIR AND ADJUSTMENT INSTRUCTIONS, LUBRICATION POINTS

1. Gang und Rastung vom Auslösesperrhebel Pos. 42 prüfen.
2. Zahnrad Pos. 30 und Blendenrad Pos. 31 an Lauf­fläche mit 11 fetten.
- 2.1 → 1968: Blendenknopf Pos. 32 nach rechts drehen, bis die Feder Pos. 33 gespannt ist. Dann ca. 1 Umdrehung zurücklaufen lassen, bis Schlitz von Achse senkrecht steht.
3. **Beachte:** Rasthülsen Pos. 24 und Pos. 27 müssen einwandfrei federn.
4. Zeitknopf Pos. 6 an Rastung mit 8 und Achse mit 11 leicht fetten.
5. Pos. 15, 17, 19 und 20 an den Laufflächen leicht mit 11 fetten.
6. Blendentrommel Pos. 19 einlegen und auf Blende 22 ausrichten. Blendensegment Pos. 20 so einlegen, dass ●A am Anschlag ●B anliegt. Zeittrommel Pos. 15 und Zeitsegment Pos. 17 einlegen. Zeitrads Pos. 5 bei Stellung t 500 der Pos. 15 auf Zeitknopf Pos. 6 aufsetzen. Dabei muss ●C von Pos. 17 am Anschlag ●B anliegen.
7. Leichten Gang der montierten Teile, Rastung und Zahlenstellung prüfen.

1. Check movement and engagement of release lock lever item 42.
2. Lubricate gear item 30 and diaphragm wheel item 31 on running surface with 11.
- 2.1 → 1968: Turn diaphragm wheel item 32 clockwise until spring item 33 is tensioned. Then allow to run back approximately 1 turn until slot of spindle is vertical.
3. **Note:** Click stop bushings item 24 and item 27 must move satisfactorily under spring pressure.
4. Lightly lubricate speed wheel item 6 at click stop with 8 and spindle with 11.
5. Lightly lubricate running faces of items 15, 17, 19 and 20 with 11.
6. Insert diaphragm drum item 19 and align with f/22. Insert diaphragm segment item 20 so that ●A rests on stop ●B. Insert speed drum item 15 and speed segment item 17. Fit speed wheel item 5 at setting 1/500 sec. of item 15 on speed wheel item 6. In doing so ●C of item 17 must rest on stop ●B.
7. Check freedom of movement of assembled components, engagement and numerical setting.

Rollei Service		ERSATZTEILLISTE PARTSBOOK LISTE DE PIÈCES				05-74	2.06.0510				
						ABSCHLUSSKASTEN 17600.41.1					
POS. ITEM POS.	X R K ●	SACH-NR. PART-NR. NO. DE PIÈCES	BENENNUNG DESCRIPTION DÉSIGNATION	STÜCK PRO VARIANTE QTY-TYPE PIÈCES PAR VARIANTE					BEMERKUNG REMARK OBSERVATION		
				00	01	02	03	04	05		
1	X	17600.41.1	ABSCHLUSSKASTEN, KPL. FRONT COVER, CPL.	-							
2		01246.85.0	FLACHKOPFSCHRAUBE SCREW	1							
3		17636.00.0	KURVENRING CAMRING	1							
4		01110.82.0	ZYLINDERSCHRAUBE SCREW	2							
5		17619.00.0	ZEITRAD SPEED WHEEL	1							
6		17618.00.0	ZEITKNOPF SPEED WHEEL	1							
7	X	04540.00.1	FEDERRING SPRING RING	1							
8	X	04539.00.1	RASTROLLE CLICKSTOP ROLLER	1							
9		04523.00.0	UNTERLEGSCHIEBE 0,1 WASHER 0.1	-						(NB)	
10		04524.00.0	UNTERLEGSCHIEBE 0,05 WASHER 0.05	-						(NB)	
11		01046.82.0	ANSATZSCHRAUBE SCREW	1							05000.43.0-W002
12		17628.00.0	ZWISCHENRAD INTERMEDIATE GEAR	1							
13		10002.00.0	SICHERUNGSSCHIEBE 1,5 C-CLAMP 1.5	1							
14		17637.00.0	ZWISCHENRAD INTERMEDIATE GEAR	1							
15		17625.00.0	ZEITROMMEL SPEED DRUM	1							
16		17629.00.0	EINSCHRAUBRING RETAINING RING	1							07500.43.0-W001 12.251:12.235
17		17600.06.0	ZEITSEGMENT SPEED SEGMENT	1							
18		17624.00.0	FEDERBLECH SPRING PLATE	1							
19		17622.00.0	BLENDENTROMMEL DIAPHRAGM DRUM	1							
20		17623.00.0	BLEDENSEGMENT DIAPHRAGM SEGMENT	1							
			FORTSETZUNG 1 CONTINUED 1								

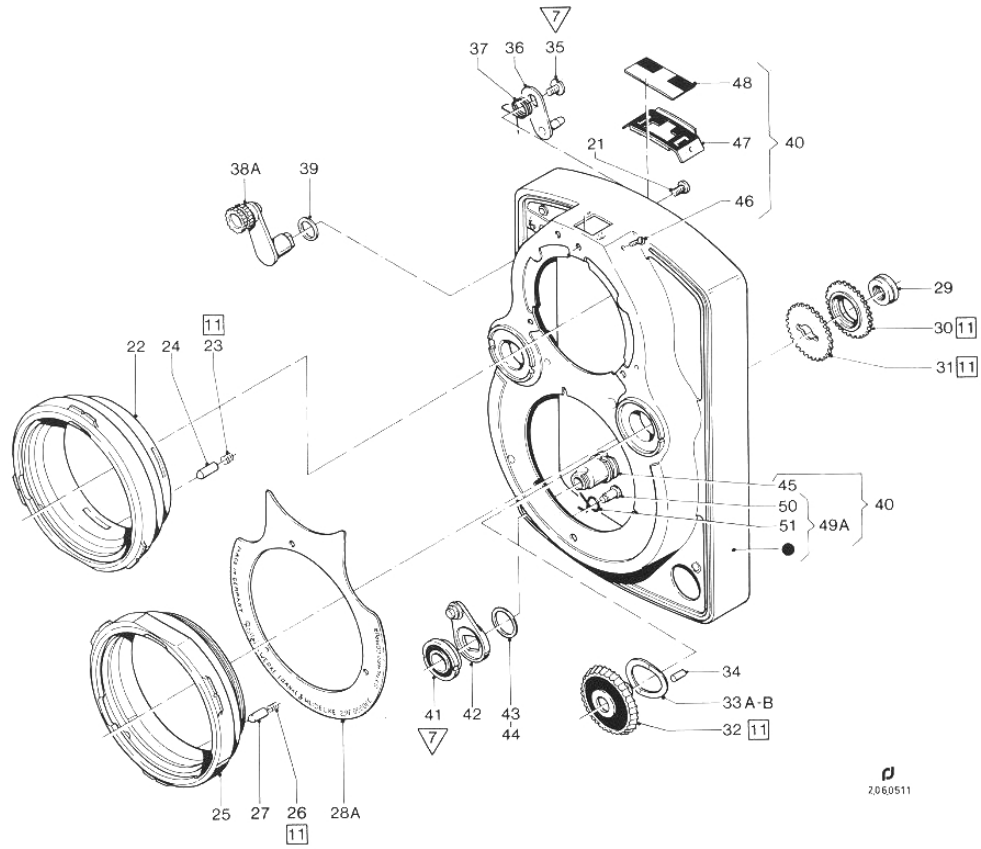



2660511

REPARATUR-HINWEISE, JUSTIERANGABEN, SCHMIERPUNKTE

REPAIR AND ADJUSTMENT INSTRUCTIONS, LUBRICATION POINTS

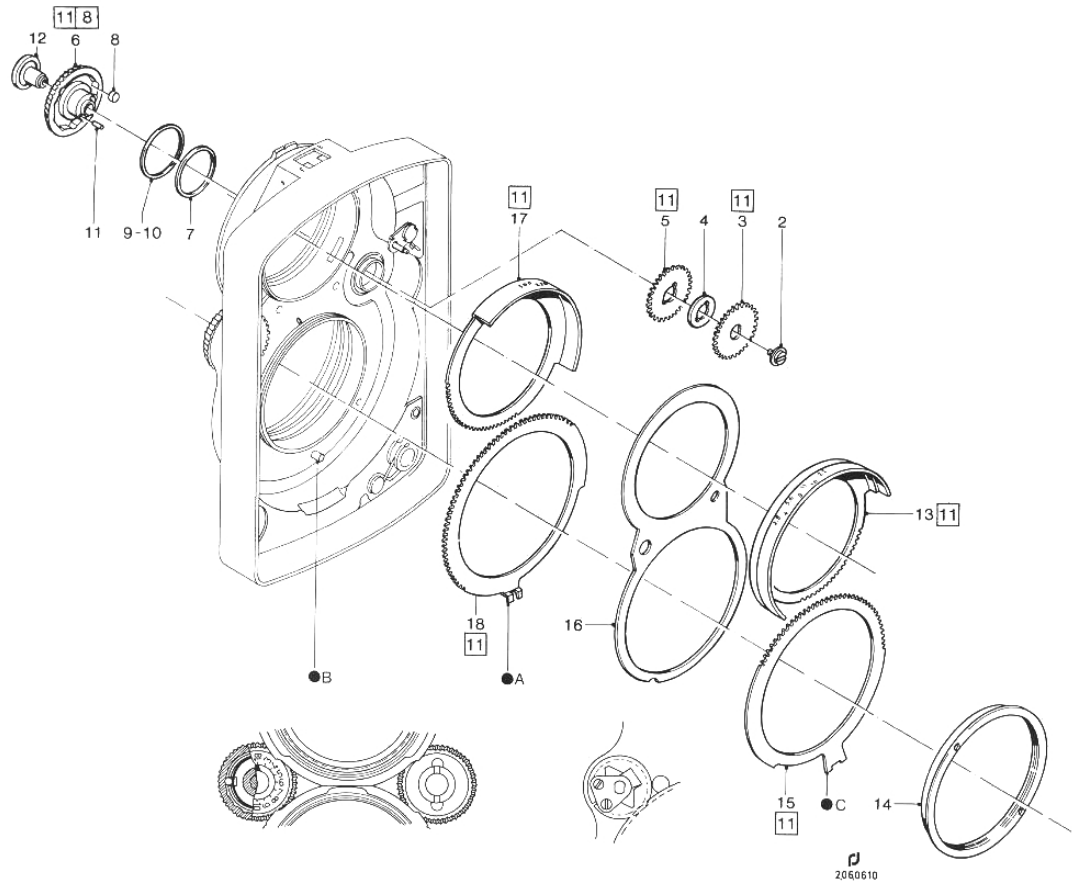
POS. ITEM POS.	X R K ●	SACH-NR. PART-NR. NO. DE PIÈCES	BENENNUNG DESCRIPTION DÉSIGNATION	STÜCK PRO VARIANTE QTY-TYPE PIÈCES PAR VARIANTE					BEMERKUNG REMARK OBSERVATION
				00	01	02	03	04	
			FORTSETZUNG 1 CONTINUED 1						
21		01208.82.0	ZYLINDERSCHRAUBE SCREW	3					
22		17600.05.0	BAJONETTRING, OBEN BAYONET RING, TOP	1					
23		04336.00.0	DRUCKFEDER SPRING	3					
24		07537.00.0	RASTHUELSE CLICK STOP PIN	3					
25		07470.01.0	BAJONETTRING, UNTEN BAYONET RING, LOWER	1					
26		04336.00.0	DRUCKFEDER SPRING	3					
27		07537.00.0	RASTHUELSE CLICK STOP PIN	3					
28		17621.00.0	FRONTPLATTE FRONT PLATE	1					→ 1970
28A		17621.67.1	FRONTPLATTE FRONT PLATE	1					1970 →
29	X	17616.00.1	MUTTER NUT	1					17616.00.0-W010
30	X	17614.00.1	ZAHNRAD GEAR	1					
31		17613.00.0	BLENDENRAD DIAPHRAGM WHEEL	1					
32	X	17612.00.1	BLENDENKNOPF DIAPHRAGM GEAR	1					
33		17615.00.0	FEDER SPRING	1					→ 1968
33A	●	17638.00.0	FEDERSCHEIBE SPRING PLATE	1					1968 → 1971
33B		17652.00.0	FEDERSCHEIBE SPRING PLATE	1					DAFUER / FOR THAT POS.33B 1971 →
34		00693.82.0	ZYLINDERSTIFT PIN	2					
35		01220.82.0	ZYLINDERSCHRAUBE SCREW	1					01220.00.0-W011
36		17600.04.0	ZWISCHENHEBEL INTERMEDIATE LEVER	1					
37		17610.00.0	SCHENKELFEDER V-SPRING	1					
38		17600.03.0	HEBEL-MXV LEVER-MXV	1					→ 1970
38A		17600.03.1	HEBEL-MXV LEVER-MXV	1					1970 →
39		10181.85.0	SCHEIBE WASHER	1					
			FORTSETZUNG 2 CONTINUED 2						



REPARATUR-HINWEISE, JUSTIERANGABEN, SCHMIERPUNKTE

REPAIR AND ADJUSTMENT INSTRUCTIONS, LUBRICATION POINTS

POS. ITEM POS.	X R K ●	SACH-NR. PART-NR. NO. DE PIÈCES	BENENNUNG DESCRIPTION DÉSIGNATION	STÜCK PRO VARIANTE QTY-TYPE PIÈCES PAR VARIANTE					BEMERKUNG REMARK OBSERVATION
				00	01	02	03	04	
			FORTSETZUNG 2 CONTINUED 2						
40		75170.01.0	ABSCHLUSSKASTEN TEILM. FRONT COVER ASSY	1					
41		07445.00.0	-AUSLOESEVORSCHRAUBRING RELEASE RETAINING RING	1					04000.47.1-W001
42		07441.01.0	-AUSLOESESPERRHEBEL RELEASE LOCK LEVER	1					
43		07442.00.0	-FEDERSCHEIBE 0,05 SPRING WASHER 0,05	1					(NB)
44		07443.00.0	-FEDERSCHEIBE 0,1 SPRING WASHER 0,1	1					(NB)
45	X	07440.00.1	-SPERRBUCHSE LOCKING BUSHING	1					
46		01090.87.0	-LINSENENKSCHEIBE SCREW	2					
47	X	17600.02.1	-DECKGLASHALTER WINDOW HOLDER	1					
48	X	17607.00.1	-DECKGLAS WINDOW	1					
49	●	17600.01.0	-ABSCHLUSSKASTEN FRONT COVER	1					→ 1970
49A	X ●	17600.01.1	-ABSCHLUSSKASTEN FRONT COVER	1					DAFUER / FOR THAT POS.40+38A 1970 →
50		00328.82.1	--ANSATZNIET RIVET	1					
51	X	07433.00.1	--SPERRFEDER LOCKING SPRING	1					



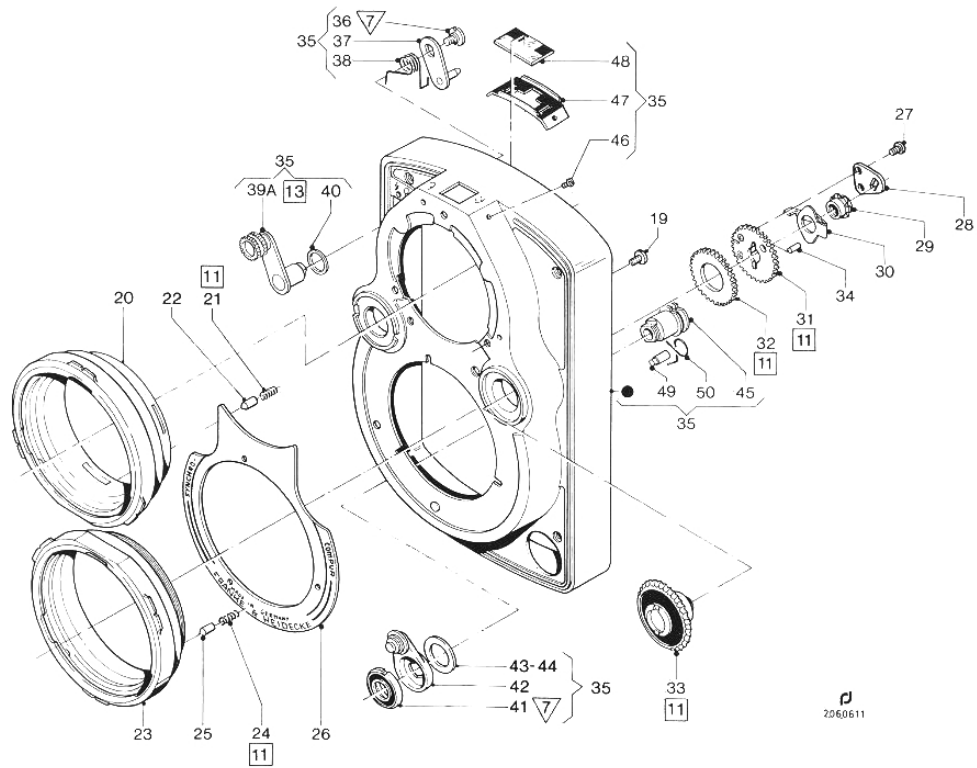
REPARATUR-HINWEISE, JUSTIERANGABEN, SCHMIERPUNKTE

REPAIR AND ADJUSTMENT INSTRUCTIONS, LUBRICATION POINTS

1. Gang und Rastung vom Auslösesperrhebel Pos. 42 prüfen.
2. **Beachte:** Rasthülsen Pos. 22 und Pos. 25 müssen einwandfrei federn.
3. Am Zeitknopf Pos. 6 Rastung mit 8 und Achse mit 11 leicht fetten.
4. Zeitknopf Pos. 6, Zeigerachse Pos. 12 und Blendenzahnrad Pos. 31 nach Skizze einstellen.
5. Pos. 13, 15, 17 und Pos. 18 an den Laufflächen leicht mit 11 fetten.
6. Zeittrommel Pos. 17 und Zeitsegment Pos. 18 so einsetzen, dass bei Stellung t 500 der linke Anschlag ●A von Pos. 18 am Anschlagniet ●B anliegt. Blendentrommel Pos. 13 und Blendensegment Pos. 15 so einsetzen, dass bei Blende 22 der rechte Anschlag ●C am Anschlagniet ●B anliegt.
7. Leichten Gang der montierten Teile, Rastung und Zahlenstellung prüfen.

1. Check movement and engagement of release lock lever item 42.
2. **Note:** Click stop bushings item 22 and item 25 must move satisfactorily under spring pressure.
3. Lightly lubricate click stop on speed wheel item 6 with 8 and spindle with 11.
4. Adjust speed wheel item 6, index shaft item 12 and diaphragm gear item 31 in accordance with sketch.
5. Lightly lubricate items 13, 15, 17 and 18 on running faces with 11.
6. Insert speed drum item 17 and speed segment item 18 so that when set to 1/500 sec. the left hand stop ●A of item 18 rests on the stop rivet ●B. Insert diaphragm drum item 13 and diaphragm segment item 15 so that at f/22 the right hand stop ●C rests on the stop rivet ●B.
7. Check freedom of movement of assembled components, engagement and numerical setting.

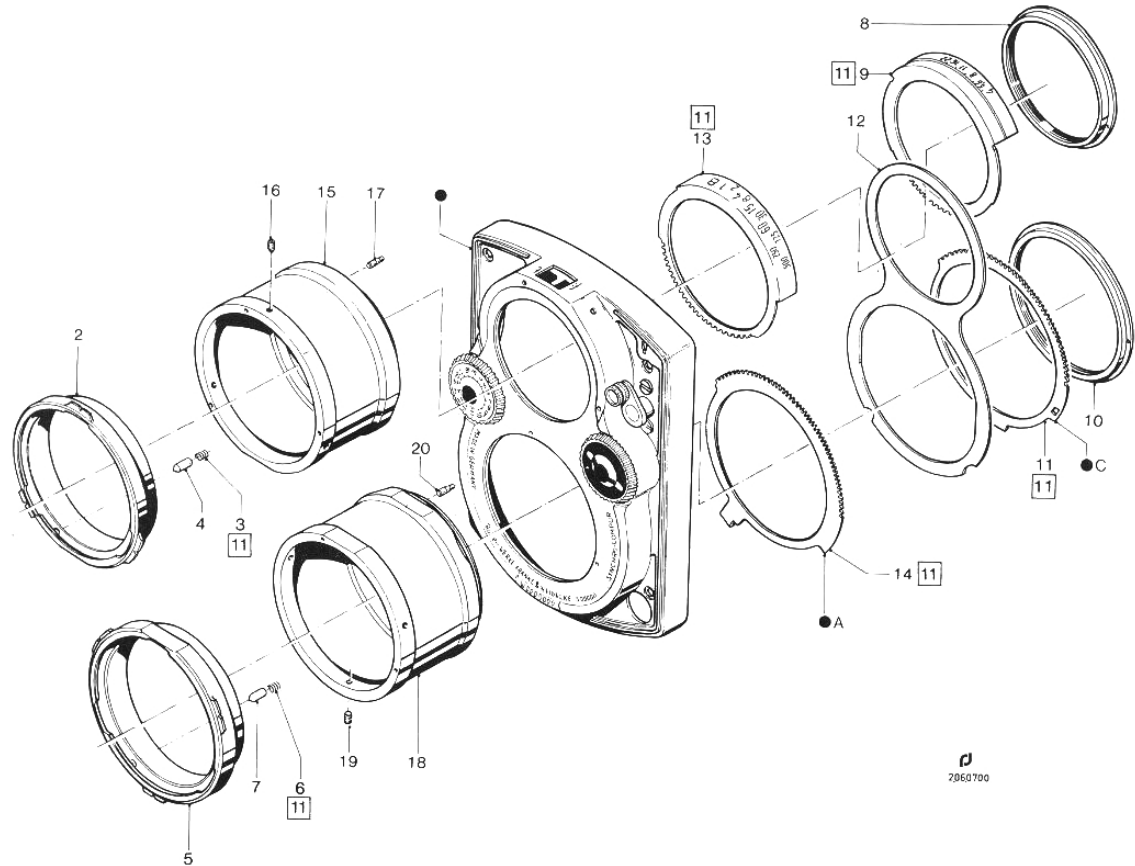
Rollei Service		ERSATZTEILLISTE PARTSBOOK LISTE DE PIÈCES				05-74	2.06.0610			
						ABSCHLUSSKASTEN 17600.45.0				
POS. ITEM POS.	X R K ●	SACH-NR. PART-NR. NO. DE PIÈCES	BENENNUNG DESCRIPTION DÉSIGNATION	STÜCK PRO VARIANTE QTY-TYPE PIÈCES PAR VARIANTE					BEMERKUNG REMARK OBSERVATION	
				00	01	02	03	04	05	
1		17600.45.0	ABSCHLUSSKASTEN, KPL. FRONT COVER, CPL.	—						
2		01201.82.0	FORMSCHRAUBE SCREW	1						
3		17647.00.0	ZAHNRAD GEAR	1						
4	X	04532.00.2	KUPPLUNGSSCHEIBE COUPLING PLATE	1						
5		07451.00.0	EINSTELLRAD F. ZEIT SPEED SETTING WHEEL	1						
6		17645.00.0	ZEITKNOPF SPEED WHEEL	1						
7	X	04540.00.1	FEDERRING SPRING RING	1						
8	X	04539.00.1	RASTROLLE CLICKSTOP ROLLER	1						
9		04523.00.0	UNTERLEGSCHIEBE 0,1 WASHER 0,1	—						(NB)
10		04524.00.0	UNTERLEGSCHIEBE 0,05 WASHER 0,05	—						(NB)
11		00693.82.0	ZYLINDERSTIFT PIN	2						
12		17646.00.0	ZEIGERACHSE INDEX	1						
13		17650.00.0	BLENDENTROMMEL DIAPHRAGM DRUM	1						
14		07529.00.0	EINSCHRAUBRING RETAINING RING	1						07500.43.0-W001 12.251;12.235
15		17651.00.0	BLENDENSEGMENT DIAPHRAGM SEGMENT	1						
16		17624.00.0	FEDERBLECH SPRING PLATE	1						
17		17648.00.0	ZEITTROMMEL SPEED DRUM	1						
18		17649.00.0	ZEITSEGMENT SPEED SEGMENT	1						
			FORTSETZUNG 1 CONTINUED 1							



REPARATUR-HINWEISE, JUSTIERANGABEN, SCHMIERPUNKTE

REPAIR AND ADJUSTMENT INSTRUCTIONS, LUBRICATION POINTS

Rollei Service		ERSATZTEILLISTE PARTSBOOK LISTE DE PIÈCES				05-74	2.06.0611			
						ABSCHLUSSKASTEN 17600.45.0				
POS. ITEM POS.	X R K ●	SACH-NR. PART-NR. NO. DE PIÈCES	BENENNUNG DESCRIPTION DÉSIGNATION	STÜCK PRO VARIANTE QTY-TYPE PIÈCES PAR VARIANTE					BEMERKUNG REMARK OBSERVATION	
				00	01	02	03	04	05	
			FORTSETZUNG 1 CONTINUED 1							
19		01208.82.0	ZYLINDERSCHRAUBE SCREW	3						
20		17600.05.0	BAJONETTRING OBEN BAYONET RING UPPER	1						
21		04336.00.0	DRUCKFEDER SPRING	3						
22		07537.00.0	RASTHUELSE CLICK STOP PIN	3						
23		07470.01.0	BAJONETTRING UNTEN BAYONET RING LOWER	1						
24		04336.00.0	DRUCKFEDER SPRING	3						
25		07537.00.0	RASTHUELSE CLICK STOP PIN	3						
26		17621.00.0	FRONTPLATTE FRONT PLATE	1						
27		01047.82.0	LINSENSCHRAUBE SCREW	2						
28		17644.00.0	LAGERBLECH BRACKET	1						
29		17643.00.0	MUTTER NUT	1						12.235
30	X	04516.00.1	RASTFEDER CLICKSTOP SPRING	1						
31		07464.01.0	BLENDENZAHNRAD DIAPHRAGM GEAR	1						
32		17642.00.0	RASTZAHNRAD DETENT GEAR	1						
33		17600.09.0	BLENDENKNOPF DIAPHRAGM WHEEL	1						
34		00726.82.0	ZYLINDERSTIFT PIN	2						
35		17600.08.0	ABSCHLUSSKASTEN TEILM. FRONT COVER ASSY	1						
36		01220.82.0	-ZYLINDERSCHRAUBE SCREW	1						01220.00.0-W011
37		17600.04.0	-ZWISCHENHEBEL INTERMEDIATE LEVER	1						
38		17610.00.0	-SCHENKELFEDER V-SPRING	1						
39		17600.03.0	-HEBEL-MXV LEVER-MXV	1						→ 1970
39A		17600.03.1	-HEBEL-MXV LEVER-MXV	1						1970 →
40		10181.85.0	-SCHEIBE WASHER	1						
41		07445.00.0	-AUSLOESEVORSCHRAUBRING RELEASE RETAINING RING	1						04000.47.1-W001
42		07441.01.0	-AUSLOESESERRHEBEL RELEASE LOCK LEVER	1						
43		07442.00.0	-FEDERSCHEIBE 0,05 SPRING WASHER 0,05	1						(NB)
44		07443.00.0	-FEDERSCHEIBE 0,1 SPRING WASHER 0,1	1						(NB)
45	X	07440.00.1	-SPERRBUCHSE LOCKING BUSHING	1						
46		01090.87.0	-LINSENENKSCHRAUBE SCREW	2						
47	X	17600.02.1	-DECKGLASHALTER WINDOW HOLDER	1						
48	X	17607.00.1	-DECKGLAS WINDOW	1						
49		00328.82.1	-ANSATZNIET RIVET	1						
50	X	07433.00.1	-SPERRFEDER LOCKING SPRING	1						



2060700

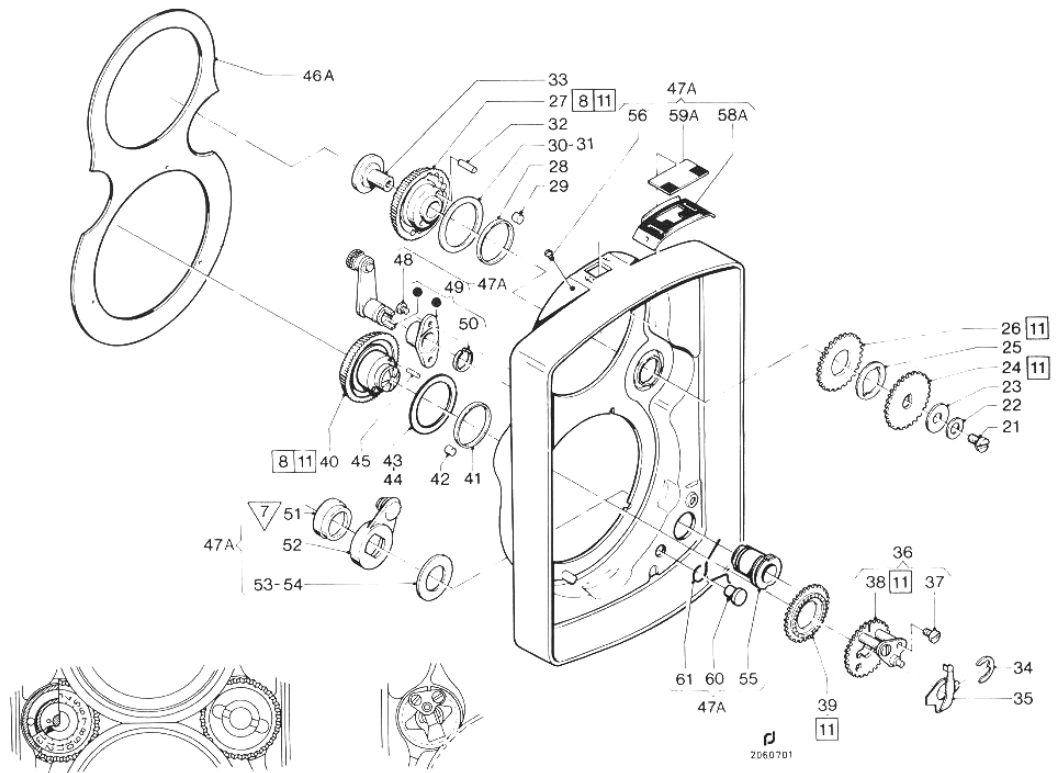
REPARATUR-HINWEISE, JUSTIERANGABEN, SCHMIERPUNKTE

REPAIR AND ADJUSTMENT INSTRUCTIONS, LUBRICATION POINTS

1. Gang und Rastung vom Auslösesperrhebel Pos. 52 prüfen.
2. **Beachte:** Rasthülsen Pos. 4 und Pos. 7 müssen einwandfrei federn.
3. An Zeitstellknopf Pos. 27 und Blendeneinstellknopf Pos. 40 Rastung mit 8 und Achse mit 11 leicht fetten.
4. Zeiteinstellknopf Pos. 27, Zeigerachse Pos. 33 und Blendenzahnrad Pos. 36 nach Skizze einstellen.
5. Pos. 9, 11, 13 und Pos. 14 an den Laufflächen leicht mit 11 fetten.
6. Zeitskalentrommel Pos. 13 und Zeit Zahnsegment Pos. 14 so einlegen, dass bei Stellung t 500 der kleine Anschlag ●A von Pos. 14 am Anschlagriet ●B anliegt.
Blendenskalentrommel Pos. 9 und Blendenskalensegment Pos. 11 so einlegen, dass bei Blende 4 der linke Anschlag ●C von Pos. 11 am Anschlagriet ●B anliegt.
7. Leichten Gang der montierten Teile, Rastung und Zahlenstellung prüfen.

1. Check movement and engagement of release lock lever item 52.
2. **Note:** Click stop bushings item 4 and item 7 must move satisfactorily under spring pressure.
3. Lightly lubricate click stop on speed setting wheel item 27 and diaphragm setting wheel item 40 with 8 and spindle with 11.
4. Adjust speed setting wheel item 27, index shaft item 33 and diaphragm gear item 36 in accordance with sketch.
5. Lightly lubricate items 9, 11, 13 and 14 on running faces with 11.
6. Insert speed scale drum item 13 and speed gear segment item 14 so that when set to 1/500 sec. the small stop ●A of item 14 rests on the stop rivet ●B. Insert diaphragm scale drum item 9 and diaphragm scale segment item 11 so that at f/4 the left hand stop ●C of item 11 rests on stop rivet ●B.
7. Check free running of assembled components, engagement and numerical setting.

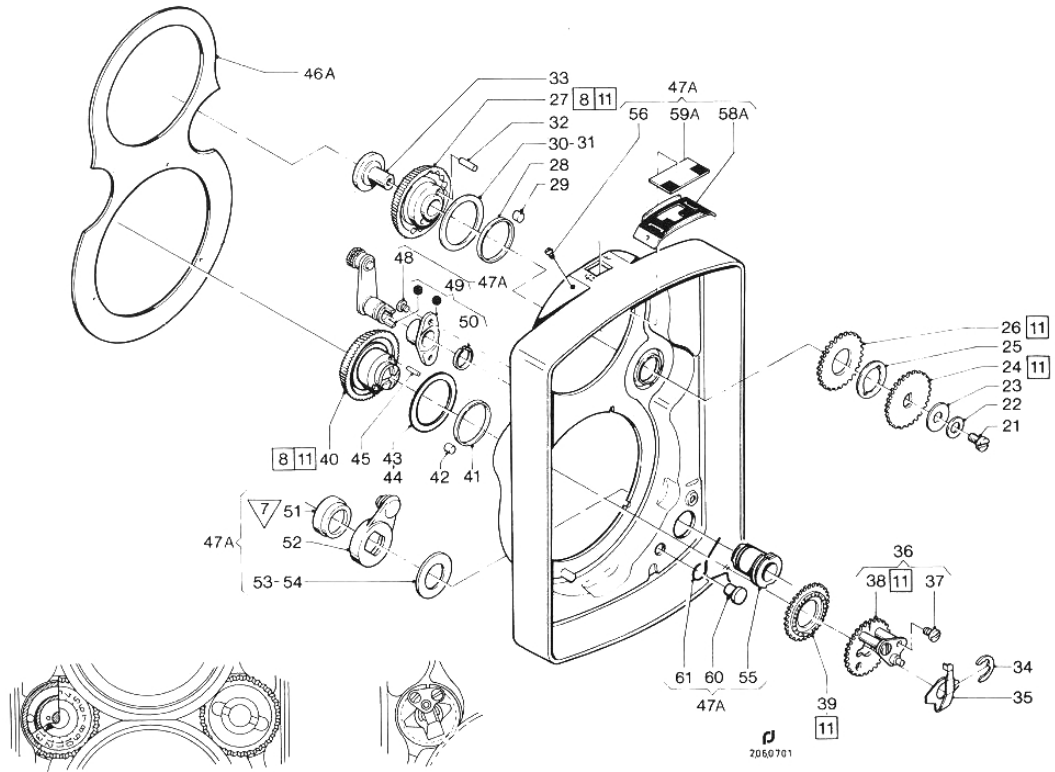
POS. ITEM POS.	X R K ●	SACH-NR. PART-NR. NO. DE PIÈCES	BENENNUNG DESCRIPTION DÉSIGNATION	STÜCK PRO VARIANTE QTY-TYPE PIÈCES PAR VARIANTE					BEMERKUNG REMARK OBSERVATION
				00	01	02	03	04	
1		07590.43.0	ABSCHLUSSKASTEN, KPL. FRONT COVER, CPL.	—					
2		07590.04.0	BAJONETTRING OBEN BAYONET RING TOP	1					
3		04336.00.0	DRUCKFEDER SPRING	3					
4		04337.00.0	RASTHUELSE CLICK STOP BUSHING	3					
5		07590.03.0	BAJONETTRING UNTEN BAYONET RING LOWER	1					
6		04336.00.0	DRUCKFEDER SPRING	3					
7		04337.00.0	RASTHUELSE CLICK STOP BUSHING	3					
8		07480.00.0	EINSCHRAUBRING RETAINING RING	1					7300 ZUS 5-W003 12.251;12.235
9		07597.00.0	BLENDENSKALENTROMMEL DIAPHRAGM SCALE	1					
10		07599.00.0	EINSCHRAUBRING RETAINING RING	1					12.251;12.235
11		07598.00.0	BLENDENSKALENSEGMENT DIAPHRAGM SCALE SEGMENT	1					
12		07596.00.0	TROMMELFEDERSCHEIBE SCALE WASHER	1					
13		07476.00.0	ZEITSKALENTROMMEL SPEED SCALE	1					
14		07595.00.0	ZEITZAHNSEGMENT SPEED SCALE SEGMENT	1					
15		07590.02.0	SUCHERSTUTZEN VIEWING LENS TUBE	1					
16		01078.82.0	-GEWINDESTIFT PIN	3					
17		00705.82.0	-KEGELSTIFT PIN	2					
18		07590.01.0	-OBJEKTIVSTUTZEN LENS TUBE	1					
19		01078.82.0	-GEWINDESTIFT PIN	3					
20		00705.82.0	-KEGELSTIFT PIN	2					
			FORTSETZUNG 1 CONTINUED 1						



REPARATUR-HINWEISE, JUSTIERANGABEN, SCHMIERPUNKTE

REPAIR AND ADJUSTMENT INSTRUCTIONS, LUBRICATION POINTS

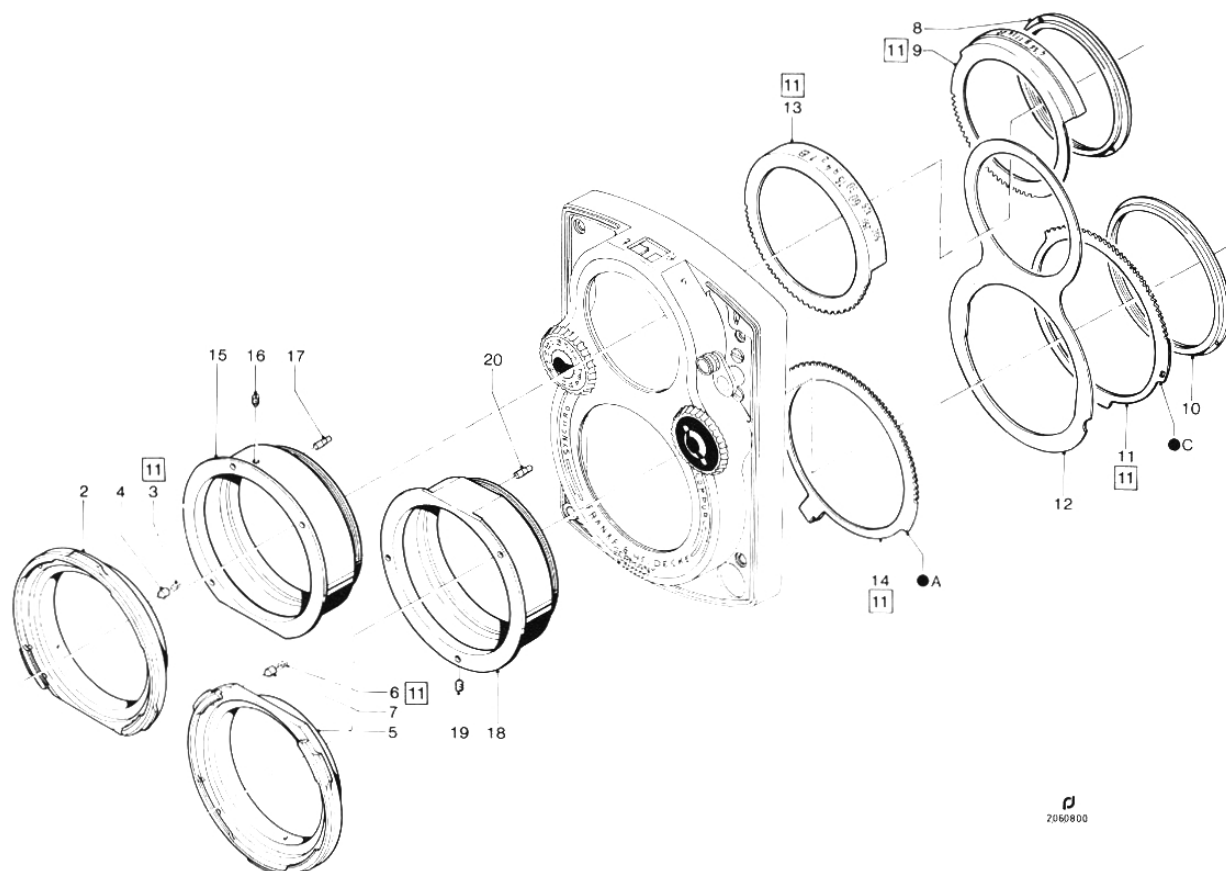
Rollei Service		ERSATZTEILLISTE PARTSBOOK LISTE DE PIÈCES				05-74	2.06.0701		
						ABSCHLUSSKASTEN 07590.43.0			
POS. ITEM POS.	X R K ●	SACH-NR. PART-NR. NO. DE PIÈCES	BENENNUNG DESCRIPTION DÉSIGNATION	STÜCK PRO VARIANTE QTY-TYPE PIÈCES PAR VARIANTE					BEMERKUNG REMARK OBSERVATION
				00	01	02	03	04	
			FORTSETZUNG 1 CONTINUED 1						
21		01115.82.0	ANSATZSCHRAUBE SCREW	1					
22		03400.00.0	SCHEIBE 0,05 WASHER 0,05	1					(NB)
23		04360.00.0	FEDERSCHLEIBE SPRING WASHER	1					
24		07452.00.0	KUPPLUNGZAHNRAD COUPLING GEAR	1					
25	X	04532.00.2	KUPPLUNGSSCHLEIBE COUPLING PLATE	1					
26		07451.00.0	EINSTELLRAD F. ZEIT SPEED SETTING WHEEL	1					
27		07450.00.1	EINSTELLKNOPF F. ZEIT SPEED SETTING WHEEL	1					
28	X	04540.00.1	FEDERRING SPRING RING	1					
29	X	04539.00.1	RASTROLLE CLICKSTOP ROLLER	1					
30		04523.00.0	UNTERLEGSCHLEIBE 0,1 WASHER 0,1	—					(NB)
31		04524.00.0	UNTERLEGSCHLEIBE 0,05 WASHER 0,05	—					(NB)
32		00726.82.0	ZYLINDERSTIFT PIN	2					
33		07453.00.0	ZEIGERACHSE INDEX SHAFT	1					
34		10005.00.0	SICHERUNGSSCHLEIBE 3,2 C-CLAMP 3.2	1					
35	X	04516.00.1	RASTFEDER CLICKSTOP SPRING	1					
36		07464.03.0	BLENDENZAHNRAD DIAPHRAGM GEAR	1					
37		01047.82.0	-LINSENSCHRAUBE SCREW	2					
38		07464.01.0	-BLENDENZAHNRAD DIAPHRAGM GEAR	1					
39		07463.00.0	RASTZAHNRAD DETENT GEAR	1					
40		07460.01.2	EINSTELLKNOPF F. BLENDE DIAPHRAGM.SETTING WHEEL	1					
41	X	04540.00.1	FEDERRING SPRING RING	1					
42	X	04539.00.1	RASTROLLE CLICKSTOP ROLLER	1					
43		04523.00.0	UNTERLEGSCHLEIBE 0,1 WASHER 0,1	—					(NB)
44		04524.00.0	UNTERLEGSCHLEIBE 0,05 WASHER 0,05	—					(NB)
45		00726.82.0	ZYLINDERSTIFT PIN	2					
46		07594.00.0	FRONTPLATTE FRONT PLATE	1					→ 1972
46A	●	07594.00.1	FRONTPLATTE FRONT PLATE	1					1972 → DAFUER / FOR THAT 75053.00.0
			FORTSETZUNG 2 CONTINUED 2						



REPARATUR-HINWEISE, JUSTIERANGABEN, SCHMIERPUNKTE

REPAIR AND ADJUSTMENT INSTRUCTIONS, LUBRICATION POINTS

Rollei Service		ERSATZTEILLISTE PARTSBOOK LISTE DE PIÈCES				05-74	2.06.0702		
						ABSCHLUSSKASTEN 07590.43.0			
POS. ITEM POS.	X R K ●	SACH-NR. PART-NR. NO. DE PIÈCES	BENENNUNG DESCRIPTION DÉSIGNATION	STÜCK PRO VARIANTE QTY-TYPE PIÈCES PAR VARIANTE 00 01 02 03 04 05					BEMERKUNG REMARK OBSERVATION
			FORTSETZUNG 2 CONTINUED 2						
47	●	07590.41.0	ABSCHLUSSKASTEN TEILM. FRONT COVER ASSY	1					→ 1972
47A	X	07590.41.1	ABSCHLUSSKASTEN TEILM. FRONT COVER ASSY	1					1972 →
48		01144.82.0	-LINSENSCHRAUBE SCREW	2					
49		75070.01.0	-MXV-HEBEL MXV-LEVER	1					
50		07343.00.0	--SPRENGRING SNAP RING	1					
51		07445.00.0	-AUSLOESEVORSCHRAUBRING RELEASE RETAINING RING	1					04000.47.1-W001
52		07441.01.0	-AUSLOESESERRHEBEL RELEASE LOCK LEVER	1					
53		07442.00.0	-FEDERSCHEIBE 0,05 SPRING WASHER 0,05	1					(NB)
54		07443.00.0	-FEDERSCHEIBE 0,1 SPRING WASHER 0,1	1					(NB)
55	X	07440.00.1	-SPERRBUCHSE LOCKING BUSHING	1					
56		01090.87.0	-LINSENSENK-SCHRAUBE SCREW	2					
57	●	07436.01.1	-DECKGLASHALTER RECHTS WINDOW HOLDER RIGHT	1					→ 1966
58	●	07437.01.1	-DECKGLASHALTER LINKS WINDOW HOLDER LEFT	1					→ 1966 DAFUER / FOR THAT POS.58A
58A	X	17600.02.1	-DECKGLASHALTER WINDOW HOLDER	1					1966 →
59		07438.00.0	-DECKGLAS WINDOW	1					→ 1966
59A	X	17607.00.1	-DECKGLAS WINDOW	1					1966 →
60		00328.82.1	-ANSATZNIET RIVET	1					
61	X	07433.00.1	-SPERRFEDER LOCKING SPRING	1					



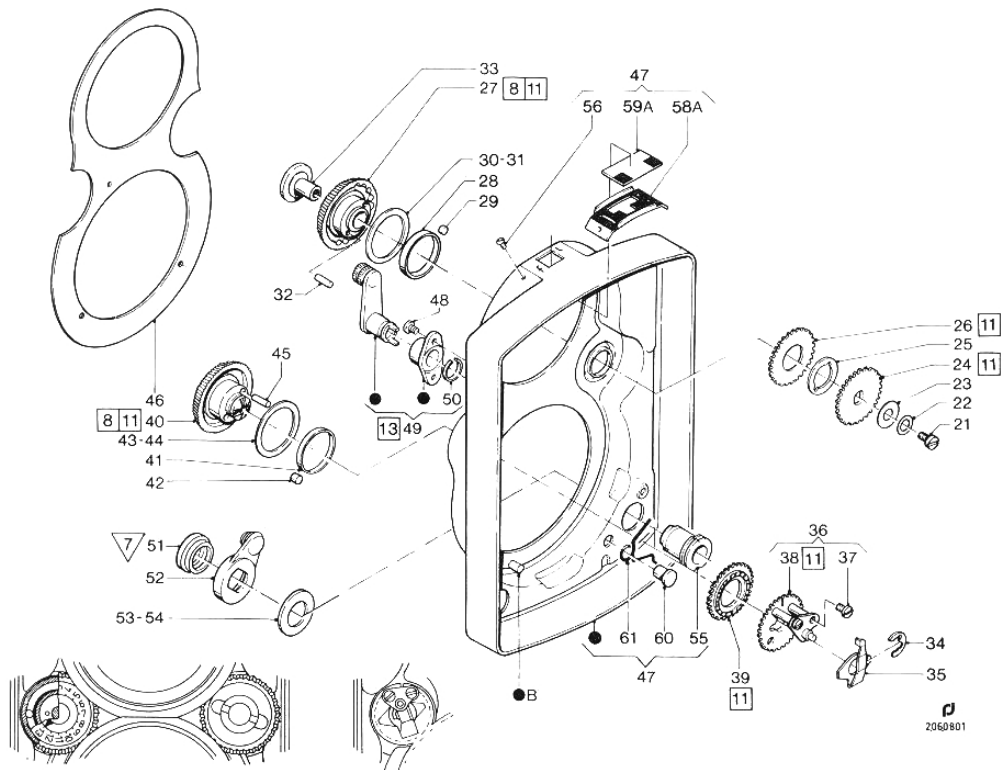
REPARATUR-HINWEISE, JUSTIERANGABEN, SCHMIERPUNKTE

REPAIR AND ADJUSTMENT INSTRUCTIONS, LUBRICATION POINTS

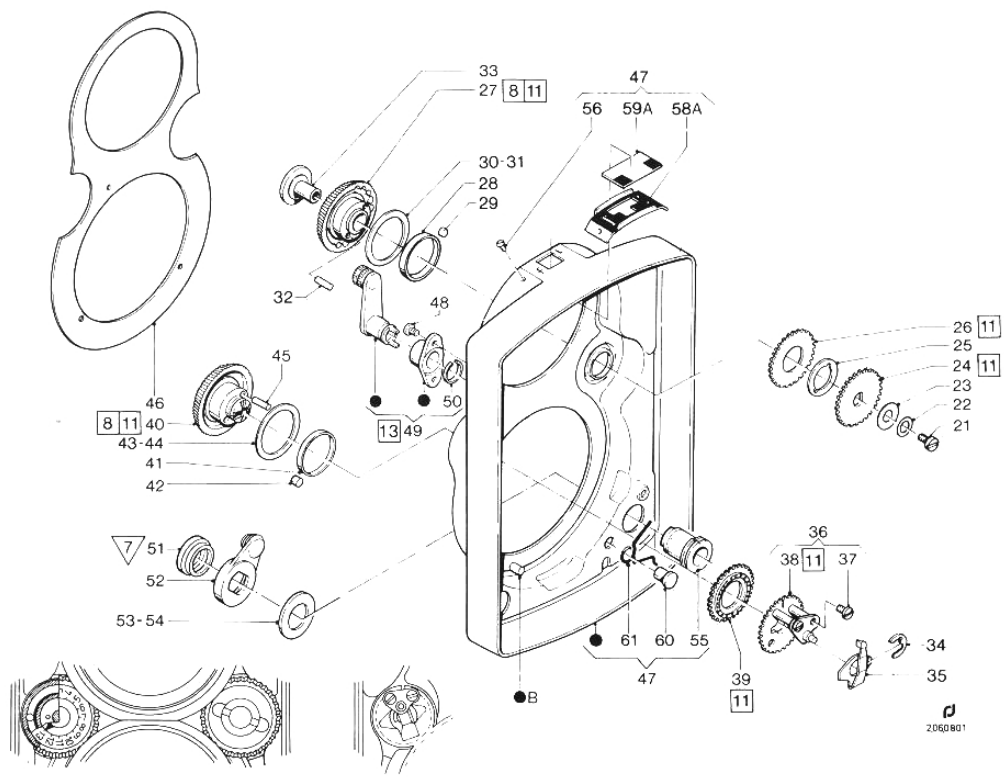
1. Gang und Rastung vom Auslösesperrhebel Pos. 52 prüfen.
2. **Beachte:** Rasthülsen Pos. 4 und Pos. 7 müssen einwandfrei federn.
3. An Zeiteinstellknopf Pos. 27 und Blendeneinstellknopf Pos. 40 Rastung mit 8 und Achse mit 11 leicht fetten.
4. Zeiteinstellknopf Pos. 27, Zeigerachse Pos. 33 und Blendenzahnrad Pos. 36 nach Skizze einstellen.
5. Pos. 9, 11, 13 und Pos. 14 an den Laufflächen leicht mit 11 fetten.
6. Zeitskalentrommel Pos. 13 und Zeit Zahnsegment Pos. 14 so einlegen, dass bei Stellung t 500 der kleine Anschlag ●A von Pos. 14 am Anschlagniet ●B anliegt.
Blendenskalentrommel Pos. 9 und Blendenzahnsegment Pos. 11 so einlegen, dass bei Blende 4 der linke Anschlag ●C von Pos. 11 am Anschlagniet ●B anliegt.
7. Leichten Gang der montierten Teile, Rastung und Zahlenstellung prüfen.

1. Check running and engagement of release lock lever item 52.
2. **Note:** Click stop bushings item 4 and item 7 must move satisfactorily under spring pressure.
3. Lightly lubricate click stop on speed setting wheel item 27 and diaphragm setting wheel item 40 with 8 and spindle with 11.
4. Adjust speed setting wheel item 27, index shaft item 33 and diaphragm gear item 36 in accordance with sketch.
5. Lightly lubricate items 9, 11, 13 and 14 on running faces with 11.
6. Insert speed scale drum item 13 and speed gear segment item 14 so that when set to 1/500 sec. the small stop ●A of item 14 rests on stop rivet ●B. Insert diaphragm scale drum item 9 and diaphragm gear segment item 11 so that at f/4 the left hand stop ●C of item 11 rests on the stop rivet ●B.
7. Check free running of assembled components, engagement and numerical setting.

Rollei Service		ERSATZTEILLISTE PARTSBOOK LISTE DE PIÈCES				05-74	2.06.0800			
						ABSCHLUSSKASTEN 12600.43.0				
POS. ITEM POS.	X R K ●	SACH-NR. PART-NR. NO. DE PIÈCES	BENENNUNG DESCRIPTION DÉSIGNATION	STÜCK PRO VARIANTE QTY-TYPE PIÈCES PAR VARIANTE					BEMERKUNG REMARK OBSERVATION	
				00	01	02	03	04	05	
1		12600.43.0	ABSCHLUSSKASTEN, KPL. FRONT COVER, CPL.							
2	●	12600.07.0	BAJONETTRING OBEN ★ ★ BAYONET RING TOP	1						DAFUER / FOR THAT POS. 5 BOHRUNG OBEN, Ø1,0 AUF Ø1,7 AUFBOHREN / DRILL UPPER HOLE Ø1,0 OF Ø1,7
3		04336.00.0	DRUCKFEDER SPRING	4						
4		04337.00.0	RASTHUELSE CLICK STOP BUSHING	4						
5		12600.06.0	BAJONETTRING UNTER BAYONET RING LOWER	1						
6		04336.00.0	DRUCKFEDER SPRING	4						
7		04337.00.0	RASTHUELSE CLICK STOP BUSHING	4						
8		07480.00.0	EINSCHRAUBRING RETAINING RING	1						7300 ZUS 5-W003 12.251:12.235
9		07597.00.0	BLENDENSKALENTROMMEL DIAPHRAGM SCALE RING	1						
10		07599.00.0	EINSCHAUBRING RETAINING RING	1						12.251:12.235
11		12604.00.0	BLENDENZAHNSEGMENT DIAPHRAGM GEAR SEGMENT	1						
12		07596.00.0	TROMMELFEDERSCHEIBE SCALE WASHER	1						
13		07476.00.0	ZEITSKALENTROMMEL SPEED SCALE	1						
14		07595.00.0	ZEITZAHNSEGMENT SPEED SCALE SEGMENT	1						
15		12600.03.0	SUCHERSTUTZEN VIEWING LENS TUBE	1						
16		01078.82.0	-GEWINDESTIFT PIN	3						
17		00705.82.0	-KEGELSTIFT PIN	2						
18		12600.02.0	OBJEKTIVSTUTZEN LENS TUBE	1						
19		01078.82.0	-GEWINDESTIFT PIN	3						
20		00705.82.0	-KEGELSTIFT PIN	2						
			FORTSETZUNG 1 CONTINUED 1							



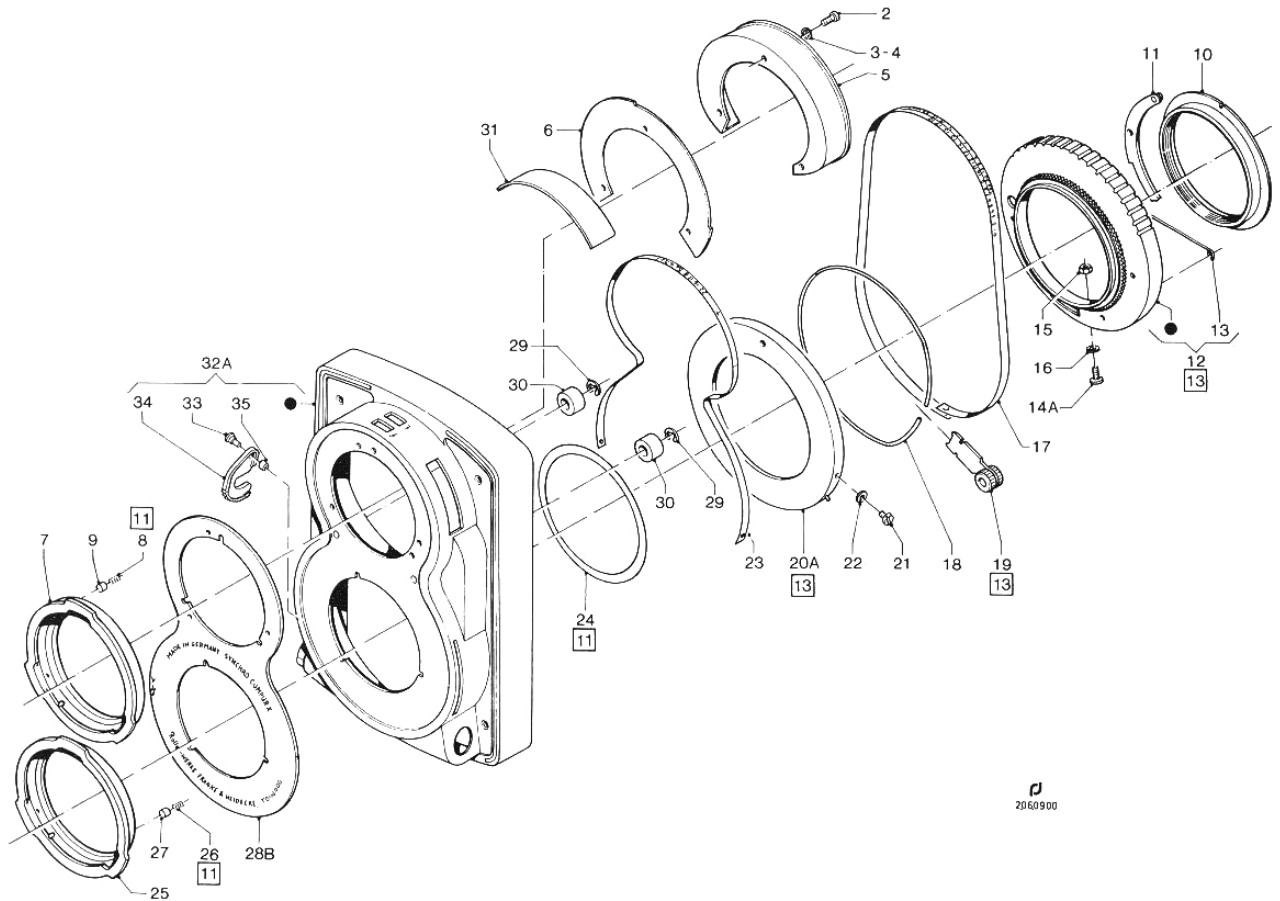
Rollei Service		ERSATZTEILLISTE PARTSBOOK LISTE DE PIÈCES				05-74	2.06.0801		
						ABSCHLUSSKASTEN 12600.43.0			
POS. ITEM POS.	X R K ●	SACH-NR. PART-NR. NO. DE PIÈCES	BENENNUNG DESCRIPTION DÉSIGNATION	STÜCK PRO VARIANTE QTY-TYPE PIÈCES PAR VARIANTE					BEMERKUNG REMARK OBSERVATION
				00	01	02	03	04	05
			FORTSETZUNG 1 CONTINUED 1						
21		01115.82.0	ANSATZSCHRAUBE SCREW	1					
22		03400.00.0	SCHEIBE 0.05 WASHER 0.05	1					(NB)
23		04360.00.0	FEDERSCHEIBE SPRING WASHER	1					
24		07452.00.0	KUPPLUNGZAHNRAD COUPLING GEAR	1					
25	X	04532.00.2	KUPPLUNGSSCHEIBE COUPLING PLATE	1					
26		07451.00.0	EINSTELLRAD F.ZEIT SPEED SETTING WHEEL	1					
27		07450.00.1	EINSTELLKNOPF F.ZEIT SPEED SETTING WHEEL	1					
28	X	04540.00.1	FEDERRING SPRING RING	1					
29		04539.00.1	RASTROLLE CLICKSTOP ROLLER	1					
30		04523.00.0	UNTERLEGSCHEIBE 0.1 WASHER 0.1	—					(NB)
31		04524.00.0	UNTERLEGSCHEIBE 0.05 WASHER 0.05	—					(NB)
32		00726.82.0	ZYLINDERSTIFT PIN	2					
33		07453.00.0	ZEIGERACHSE INDEX SHAFT	1					
34		10005.00.0	SICHERUNGSSCHEIBE 3.2 C-CLAMP 3.2	1					
35	X	04516.00.1	RASTFEDER CLICKSTOP SPRING	1					
36		07464.03.0	BLENDEZAHNRAD DIAPHRAGM GEAR	1					
37		01047.82.0	-LINSENSCHRAUBE SCREW	2					
38		07464.01.0	-BLENDEZAHNRAD DIAPHRAGM GEAR	1					
39		07463.00.0	RASTZAHNRAD DETENT GEAR	1					
40		07460.01.2	EINSTELLKNOPF F.BLENDE DIAPHRAGM SETTING WHEEL	1					
41	X	04540.00.1	FEDERRING SPRING RING	1					
42	X	04539.00.1	RASTROLLE CLICKSTOP ROLLER	1					
43		04523.00.0	UNTERLEGSCHEIBE 0.1 WASHER 0.1	—					(NB)
44		04524.00.0	UNTERLEGSCHEIBE 0.05 WASHER 0.05	—					(NB)
45		00726.82.0	ZYLINDERSTIFT PIN	2					
			FORTSETZUNG 2 CONTINUED 2						



REPARATUR-HINWEISE, JUSTIERANGABEN, SCHMIERPUNKTE

REPAIR AND ADJUSTMENT INSTRUCTIONS, LUBRICATION POINTS

Rollei Service		ERSATZTEILLISTE PARTSBOOK LISTE DE PIÈCES					05-74	2.06.0802	
							ABSCHLUSSKASTEN 12600.43.0		
POS. ITEM POS.	X R K ●	SACH-NR. PART-NR. NO. DE PIÈCES	BENENNUNG DESCRIPTION DÉSIGNATION	STÜCK PRO VARIANTE QTY-TYPE PIÈCES PAR VARIANTE					BEMERKUNG REMARK OBSERVATION
				00	01	02	03	04	05
			FORTSETZUNG 2 CONTINUED 2						
46		07594.00.0	FRONTPLATTE FRONT PLATE	1					
47		12600.41.0	ABSCHLUSSKASTEN TEILM. FRONT COVER ASSY	1					
48		01144.82.0	-LINSENSCHRAUBE SCREW	2					
49		75070.01.0	-MXV-HEBEL MXV-LEVER	1					
50		07343.00.0	--SPRENGRING SNAP RING	1					
51		07445.00.0	-AUSLOESEVORSCHRAUBRING RELEASE RETAINING RING	1					04000.47.1.W001
52		07441.01.0	-AUSLOESESPERRHEBEL RELEASE LOCK LEVER	1					
53		07442.00.0	-FEDERSCHEIBE 0,05 SPRING WASHER 0,05	1					(NB)
54		07443.00.0	-FEDERSCHEIBE 0,1 SPRING WASHER 0,1	1					(NB)
55	X	07440.00.1	-SPERRBUCHSE LOCKING BUSHING	1					
56		01090.87.0	-LINSENKSCHEIBE SCREW	2					
57	●	07436.01.1	-DECKGLASHALTER RECHTS WINDOW HOLDER RIGHT	1					→ 1966
58	●	07437.01.1	-DECKGLASHALTER LINKS WINDOW HOLDER LEFT	1					→ 1966
58A	X	17600.02.1	-DECKGLASHALTER WINDOW HOLDER	1					→ 1966
59		07438.00.0	-DECKGLAS WINDOW	1					→ 1966
59A	X	17607.00.1	-DECKGLAS WINDOW	1					1966 →
60		00328.82.1	-ANSATZNIET RIVET	1					
61	X	07433.00.1	-SPERRFEDER LOCKING SPRING	1					



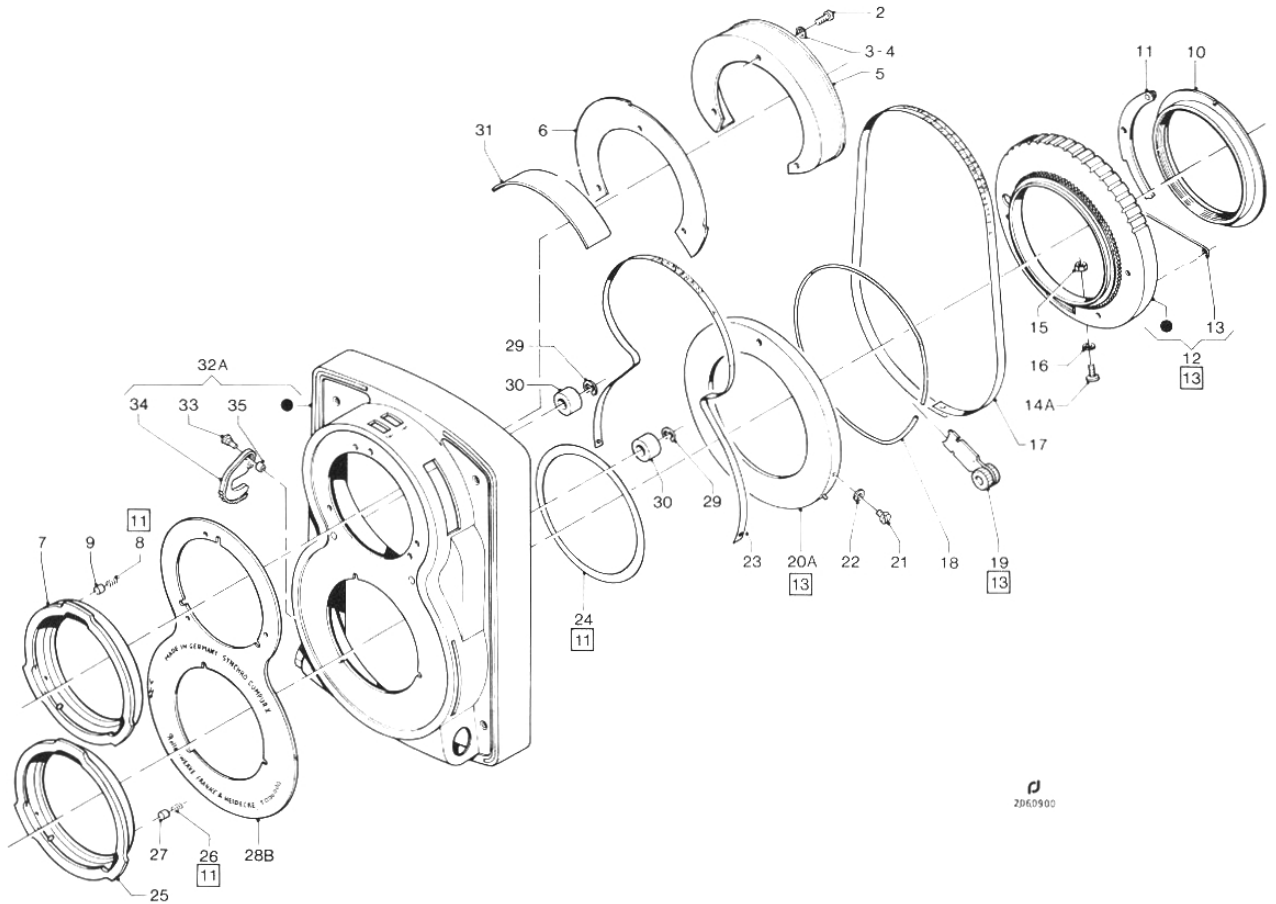
REPARATUR-HINWEISE, JUSTIERANGABEN, SCHMIERPUNKTE

REPAIR AND ADJUSTMENT INSTRUCTIONS, LUBRICATION POINTS

1. Lichtwertband Pos. 17 und Blendenband Pos. 23 mit Griff Pos. 19 nach Bildfenster abstimmen. Bei Bedarf Pos. 17 und Pos. 23 nachjustieren.
2. **Beachte:** Rasthülsen Pos. 9 und Pos. 27 müssen einwandfrei federn.

1. Align light value band item 17 and diaphragm band item 23 with knob item 19 using camera aperture. If necessary adjust item 17 and 23.
2. **Note:** Click stop bushings item 9 and item 27 must move satisfactorily under spring pressure.

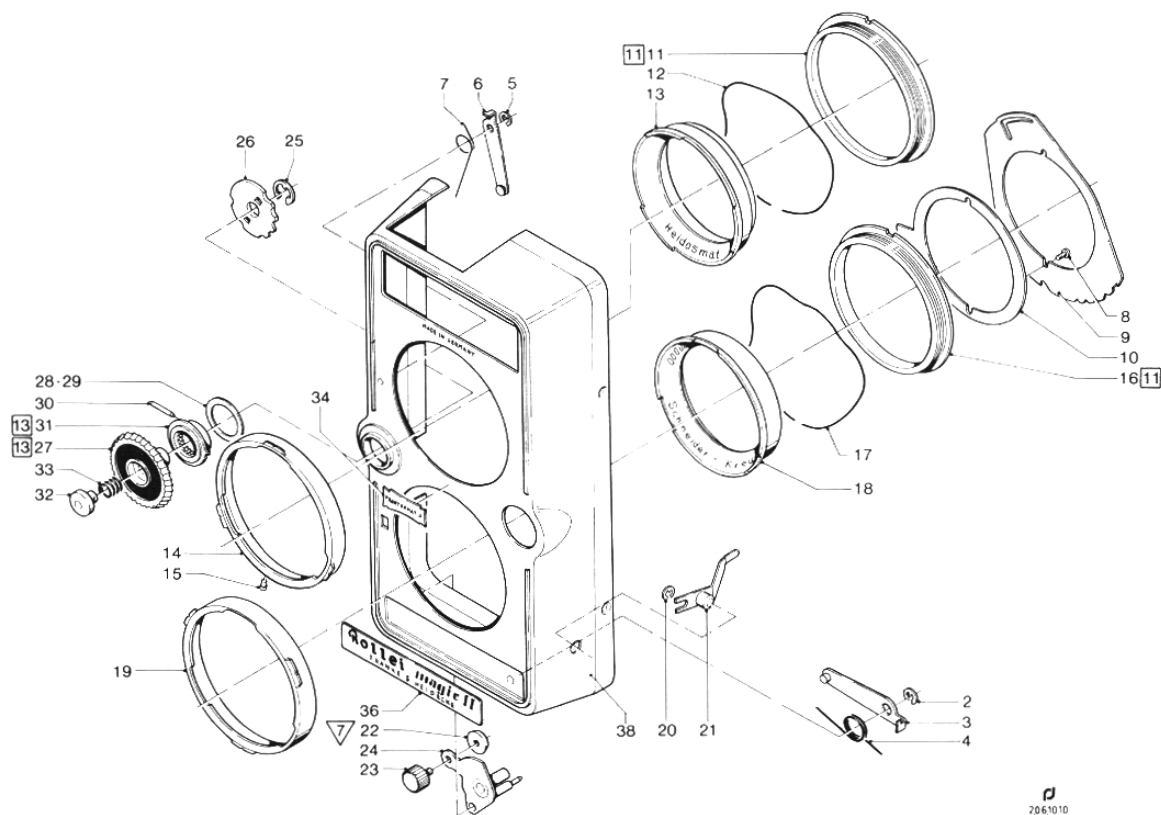
Rollei Service		ERSATZTEILLISTE PARTSBOOK LISTE DE PIÈCES					05-74	2.06.0900		
							ABSCHLUSSKASTEN 08600.41.1			
POS. ITEM POS.	X R K ●	SACH-NR. PART-NR. NO. DE PIÈCES	BENENNUNG DESCRIPTION DÉSIGNATION	STÜCK PRO VARIANTE QTY·TYPE PIÈCES PAR VARIANTE					BEMERKUNG REMARK OBSERVATION	
				00	01	02	03	04	05	
1		08600.41.0	ABSCHLUSSKASTEN MXV, KPL. FRONT COVER MXV, CPL.	—						→ 1966
1A		08600.41.1	ABSCHLUSSKASTEN XV, KPL. FRONT COVER XV, CPL.		—					1966 →
2		01206.84.0	ZYLINDERSCHRAUBE SCREW	3						
3		10115.85.0	FEDERSCHEIBE 0,1 SPRING WASHER 0.1	3						(WW)
4		10117.85.0	FEDERSCHEIBE 0,2 SPRING WASHER 0.2	3						(WW)
5	X	08628.00.1	KURVENBAHN CAM FACE	1						
6		08626.00.0	LAGERBLECH BRACKET	1						
7		08600.03.0	SUCHERBAJONETT BAYONET RING	1						
8		04336.00.0	DRUCKFEDER SPRING	3						
9		08638.00.0	RASTHUELSE CLICK STOP BUSHING	3						
10	X	08623.00.1	EINSCHRAUBRING RETAINING RING	1						12.251:12.235
11		08600.06.0	SCHALTHEBEL SWITCH LEVER	1						
12	X	08600.05.1	ZEITTRÖMMEL SPEED SCALE	1						
13		08622.00.0	-FEDER SPRING	1						
14	X	01205.85.2	ZYLINDERSCHRAUBE SCREW	1		1				
14A	X	01167.82.1	FLACHKOPFSCHRAUBE SCREW			1				
15		01901.82.0	MUTTER NUT			1				
16		10115.85.0	FEDERSCHEIBE WASHER	1						
17		08624.00.0	LICHTWERTBAND LIGHT VALUE BAND	1						
18		08646.00.0	FEDERRING SPRING WASHER	1						1962 →
19	X	08600.07.1	GRIFF KNOB	1						
20	●	08600.04.0	BLENDENTRÖMMEL DIAPHRAGM SCALE	1						→ 1962
20A	X	08600.04.1	BLENDENTRÖMMEL DIAPHRAGM SCALE	1						
21	X	01205.85.2	ZYLINDERSCHRAUBE SCREW	2						
22		10115.85.0	FEDERSCHEIBE SPRING WASHER	2						
23		08625.00.0	BLENDENBAND DIAPHRAGM BAND	1						
24		10050.00.0	LAGERRING RING	1						
			FORTSETZUNG 1 CONTINUED 1							



REPARATUR-HINWEISE, JUSTIERANGABEN, SCHMIERPUNKTE

REPAIR AND ADJUSTMENT INSTRUCTIONS, LUBRICATION POINTS

POS. ITEM POS.	X R K ●	SACH-NR. PART-NR. NO. DE PIÈCES	BENENNUNG DESCRIPTION DÉSIGNATION	STÜCK PRO VARIANTE QTY-TYPE PIÈCES PAR VARIANTE					BEMERKUNG REMARK OBSERVATION
				00	01	02	03	04	
			FORTSETZUNG 1 CONTINUED 1						
25	X	08600.02.1	BAJONETTRING BAYONET RING	1					
26		04336.00.0	DRUCKFEDER SPRING	3					
27		08638.00.0	RASTHUELSE CLICK STOP BUSHING	3					
28		08612.62.0	FRONTPLATTE FRONT PLATE	1					→ 1966
28A	•	08612.62.1	FRONTPLATTE FRONT PLATE		1				1966 → 1972
28B	A	08612.62.2	FRONTPLATTE FRONT PLATE			1			1972 →
29		10003.00.0	SICHERUNGSSCHEIBE 1,9 C-CLAMP 1,9	2					
30		08602.00.0	ROLLE ROLLER	2					
31		08627.00.0	SCHEIBE WASHER	1					
32		08600.08.0	ABSCHLUSSKASTEN MXV TEILM. FRONT COVER MXV ASSY	1					→ 1966
32A		08600.08.1	ABSCHLUSSKASTEN XV TEILM. FRONT COVER XV ASSY			1			1966 →
33		00157.84.0	-ANSATZNIET RIVET	1					
34		08609.00.0	-SPERRHEBEL LOCKING LEVER	1					
35		08610.00.0	-BUCHSE BUSHING	1					



2061010

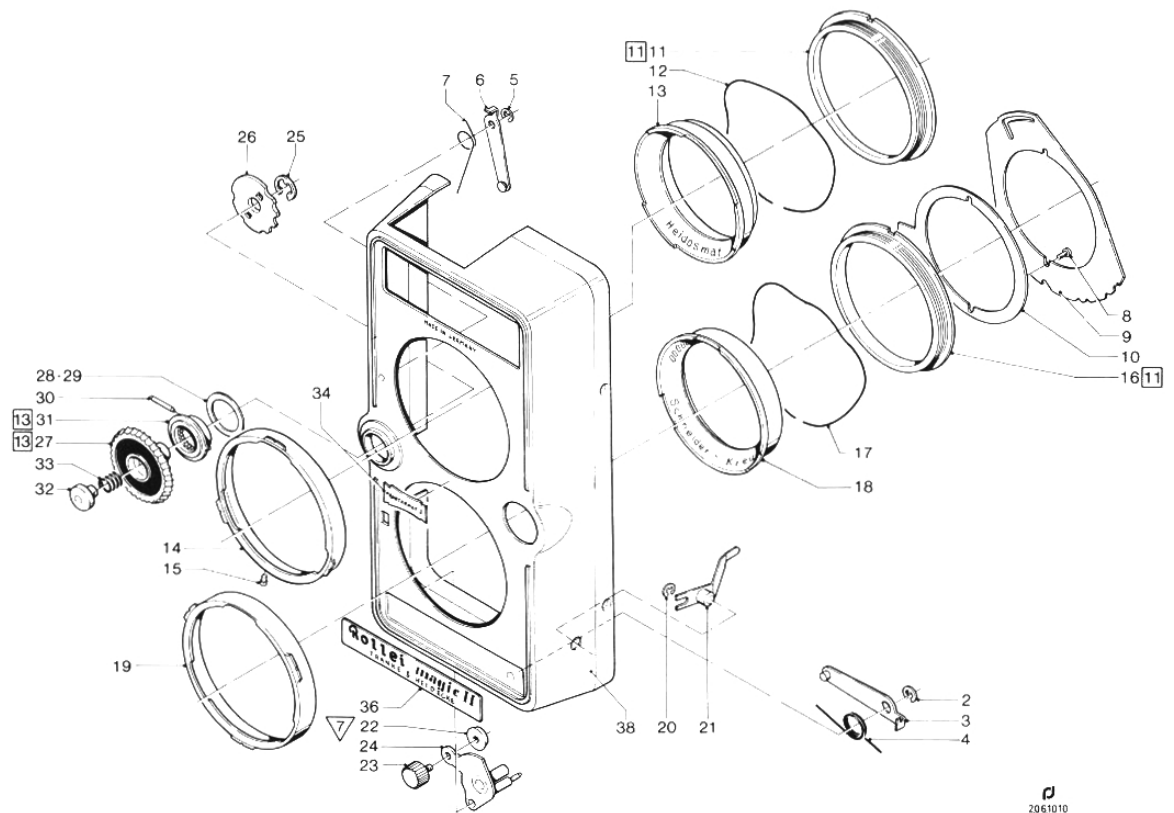
REPARATUR-HINWEISE, JUSTIERANGABEN, SCHMIERPUNKTE

REPAIR AND ADJUSTMENT INSTRUCTIONS, LUBRICATION POINTS

1. Federung der Federringe Pos. 12 und Pos. 17 prüfen.
2. Rastung von Steuerscheibe Pos. 9 sowie Zahlenstellung 0 - 2 prüfen. Nach Bedarf durch Verschieben der Faktorenscheibe Pos. 10 nachjustieren.

1. Check flexing of spring rings item 12 and item 17.
2. Check engagement of cam plate item 9 as well as numerical setting 0 - 2. If necessary adjust by shifting filter factor dial item 10.

Rollei Service		ERSATZTEILLISTE PARTSBOOK LISTE DE PIÈCES					05-74	2.06.1010		
							ABSCHLUSSKASTEN 09600.42.0			
POS. ITEM POS.	X R K ●	SACH-NR. PART-NR. NO. DE PIÈCES	BENENNUNG DESCRIPTION DÉSIGNATION	STÜCK PRO VARIANTE QTY-TYPE PIÈCES PAR VARIANTE					BEMERKUNG REMARK OBSERVATION	
				00	01	02	03	04	05	
1		09600.41.0	ABSCHLUSSKASTEN, KPL. FRONT COVER, CPL.	—						1960 → 1963
1A		09600.42.0	ABSCHLUSSKASTEN, KPL. FRONT COVER, CPL.	—						1962 → 1968
2		10005.00.0	SICHERUNGSSCHEIBE 3.2 C-CLAMP 3.2	1						
3		09600.03.0	RASTHEBEL DETENT LEVER	1						
4		09626.00.0	SCHENKELFEDER SHANK SPRING	1						
5		10003.00.0	SICHERUNGSSCHEIBE 1.9 C-CLAMP 1.9			1				
6		09600.06.0	RASTHEBEL DETENT LEVER			1				
7		09637.00.0	SCHENKELFEDER SHANK SPRING			1				
8	X	01187.82.1	ZYLINDERSCHRAUBE SCREW	2						
9		09621.00.0	STEUERSCHEIBE CAM PLATE	1						
10		09620.00.0	FAKTORENSCHEIBE FILTER FACTOR DIAL	1						
11		09618.00.0	VORSCHRAUBRING RETAINING RING	1						12.251;12.235
12		09616.00.0	FEDERRING SPRING RING	1						
13		09614.00.0	KLEMMRING, OBEN CLAMPRING, UPPER	1						
14	X	09611.00.1	BAJONETTRING, OBEN BAYONET RING, UPPER	1						
15		00594.82.0	KOPFSTIFT RIVET	1						
16		09618.00.0	VORSCHRAUBRING RETAINING RING	1						12.251;12.235
17		09616.00.0	FEDERRING SPRING RING	1						
18		09615.00.0	KLEMMRING, UNTEN CLAMPRING, LOWER	1						
19	X	09612.00.1	BAJONETTRING, UNTEN BAYONETRING, LOWER	1						
20		10001.00.0	SICHERUNGSSCHEIBE 1,2 C-CLAMP 1,2	1						
21		09600.04.0	SICHERUNGSSCHEIBE DETENT LEVER	1						
22		01843.84.0	FORMMUTTER NUT	1						01349.82.1-W010
23		01264.84.0	RAENDELSCHRAUBE SCREW	1						
24		09600.02.0	AUSLOESEHEBEL RELEASE LEVER	1						
			FORTSETZUNG 1 CONTINUED 1							



Rollei Service		ERSATZTEILLISTE PARTSBOOK LISTE DE PIÈCES					05-74	2.06.1011		
							ABSCHLUSSKASTEN 09600.42.0			
POS. ITEM POS.	X R K ●	SACH-NR. PART-NR. NO. DE PIÈCES	BENENNUNG DESCRIPTION DÉSIGNATION	STÜCK PRO VARIANTE QTY-TYPE PIÈCES PAR VARIANTE					BEMERKUNG REMARK OBSERVATION	
				00	01	02	03	04	05	
			FORTSETZUNG 1 CONTINUED 1							
25		10005.00.0	SICHERUNGSSCHEIBE 3,2 C-CLAMP 3,2		1					
26		09634.00.0	RASTSCHEIBE DETENT PLATE		1					
27		09600.07.0	EINSTELLKNOPF EXPOSURE SET WHEEL		1					
28		10207.00.0	SCHEIBE 0,05 WASHER 0,05		—					(NB)
29		10209.00.0	SCHEIBE 0,1 WASHER 0,1		—					(NB)
30		00687.00.0	SPERRSTIFT PIN		1					
31		09631.00.0	RASTHUELSE CLICK STOP BUSHING		1					
32		09632.00.0	KNOPF BUTTON		1					
33		09633.00.0	DRUCKFEDER SPRING		1					
34		09610.00.1	SCHRIFTPLATTE DECAL	1						
35		09619.00.0	SCHILD NAME PLATE		1					
36		09619.00.1	SCHILD NAME PLATE		1					
37		09600.01.0	ABSCHLUSSKASTEN FRONT COVER		1					
38		09600.05.0	ABSCHLUSSKASTEN FRONT COVER		1					