

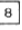



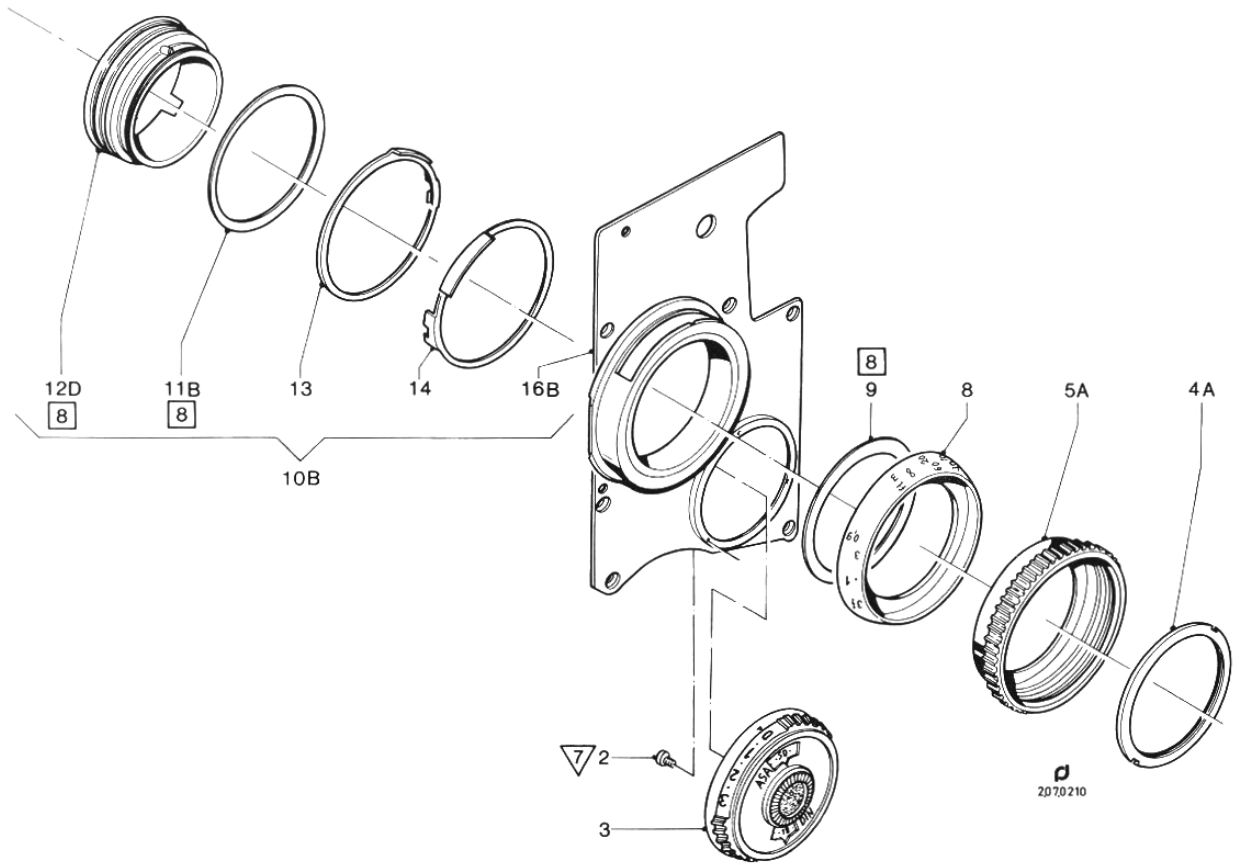
REPARATUR-HINWEISE, JUSTIERANGABEN, SCHMIERPUNKTE

REPAIR AND ADJUSTMENT INSTRUCTIONS, LUBRICATION POINTS

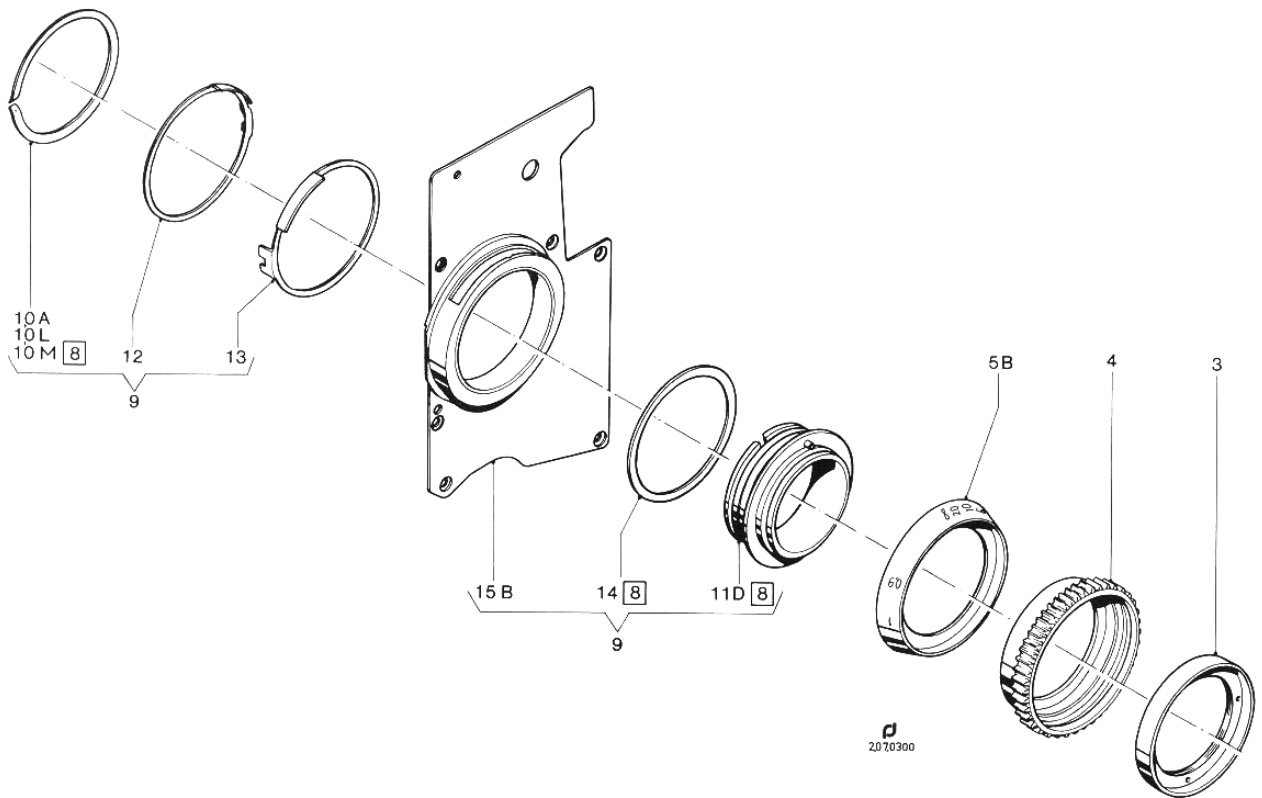
1. Laufring Pos. 12D am Aussendurchmesser mit  leicht fetten.
2. 1958→1961: Gewindingring Pos. 11 spielfrei einstellen und leicht mit  bestreichen. Mit drei Körnereindrücken sichern.

1. Lightly lubricate outside diameter of bearing ring item 12D with  .
2. 1958→1961: Adjust retaining ring item 11 to eliminate play and smear lightly with  . Secure with three center punch impressions.

Rollei Service		ERSATZTEILLISTE PARTSBOOK LISTE DE PIÈCES				05-74	2.07.0210			
						EINSTELLSEITENWAND 14000.03.3				
POS. ITEM POS.	X R K ●	SACH-NR. PART-NR. NO. DE PIÈCES	BENENNUNG DESCRIPTION DÉSIGNATION	STÜCK PRO VARIANTE QTY-TYPE PIÈCES PAR VARIANTE					BEMERKUNG REMARK OBSERVATION	
				00	01	02	03	04	05	
1	●	04740.41.0	EINSTELLSEITENWAND, KPL. FOC SIDE PANEL, CPL.							1958 → 1960
1A	●	14000.03.0	EINSTELLSEITENWAND, KPL. FOC SIDE PANEL, CPL.							DAFUER / FOR THAT POS.10
1B	●	14000.03.1	EINSTELLSEITENWAND, KPL. FOC SIDE PANEL, CPL.							1960 → 1963
1C	●	14000.03.2	EINSTELLSEITENWAND, KPL. FOC SIDE PANEL, CPL.							DAFUER / FOR THAT POS.10
1D	●	14000.03.3	EINSTELLSEITENWAND, KPL. FOC SIDE PANEL, CPL.							1963 → 1965
2	X	01055.82.1	ZYLINDERSCHRAUBE SCREW	3						DAFUER / FOR THAT POS.10A
3		04740.03.0	FILMEMPFINDLICHKEITSEINST. FILM SPEED INDEX	1						1965 → 1966
4	●	04657.00.1	RINGMUTTER LOCKING RING	1	1	1				DAFUER/FOR THAT POS.4A
4A	X	08067.00.1	GEWINDERING RETAINING RING				1	1		12.251; 12.235
5	X	04656.00.1	RAENDELRING KNURLED RING	1	1	1				12.251; 12.235
5A		14018.00.0	RAENDELKNOPF KNURLED KNOB				1	1		
6		04654.00.2	SKALENRING METER SCALE RING METER	1						(WW)
6A		14011.00.0	SKALENRING METER SCALE RING METER		1					(WW)
6B		14011.00.1	SKALENRING METER SCALE RING METER			1				(WW)
7		04655.00.2	SKALENRING FEET SCALE RING FEET	1						(WW)
7A		14012.00.0	SKALENRING FEET SCALE RING FEET		1					(WW)
7B		14012.00.1	SKALENRING FEET SCALE RING FEET				1			(WW)
8		14019.00.0	SKALENRING SCALE RING				1	1		
9		10215.00.0	SCHEIBE WASHER		1	1	1			
			FORTSETZUNG 1 CONTINUED 1							



POS. ITEM POS.	X R K ●	SACH-NR. PART-NR. NO. DE PIÈCES	BENENNUNG DESCRIPTION DÉSIGNATION	STÜCK PRO VARIANTE QTY·TYPE PIÈCES PAR VARIANTE					BEMERKUNG REMARK OBSERVATION
				00	01	02	03	04	
			FORTSETZUNG 1 CONTINUED 1						
10		75140.08.0	EINSTELLSEITENWAND TEILM. FOC SIDE PANEL ASSY	1	1				1958 → 1963
10A		75140.08.1	EINSTELLSEITENWAND TEILM. FOC SIDE PANEL ASSY			1	1		1963 → 1966
10B		75140.01.0	EINSTELLSEITENWAND TEILM. FOC SIDE PANEL ASSY					1	1966 →
11		04649.00.0	-GEWINDERING RETAINING RING	1	1				1958 → 1961
11A		10120.82.0	-FEDERSCHEIBE 0,25 SPRING WASHER 0,25	1	1				(WW) 1961 → 1963
11L		10210.82.0	-FEDERSCHEIBE 0,30 SPRING WASHER 0,30	1	1				(WW) 1961 → 1963
11M		10211.82.0	-FEDERSCHEIBE 0,35 SPRING WASHER 0,35	1	1				(WW) 1961 → 1963
11B		10214.00.0	-SCHEIBE WASHER			1	1	1	1963 →
12	●	04740.02.0	-LAUFRING BEARING RING	1	1				→ 1961
12A	●	04740.02.1	-LAUFRING BEARING RING		1				1961 → 1962
12B	●	04740.02.2	-LAUFRING BEARING RING		1				1962 → 1963
12C	●	04740.02.3	-LAUFRING BEARING RING			1	1		
12D	●	04740.02.4	-LAUFRING BEARING RING					1	
13	X	04652.00.1	-LAMELLENRING,RECHTS INDICATOR RING,RIGHT	1					
14	X	04651.00.1	-LAMELLENRING,LINKS INDICATOR RING,LEFT	1					
15		04644.00.0	-SCHEIBE WASHER		1				1962 → 1963
16	●	04740.01.0	-SEITENWAND SIDE PANEL	1	1				1958 → 1962
16A	●	04740.01.1	-SEITENWAND SIDE PANEL		1				1962 → 1963
16B	●	04740.01.2	-SEITENWAND SIDE PANEL			1	1	1	1963 →



REPARATUR-HINWEISE, JUSTIERANGABEN, SCHMIERPUNKTE

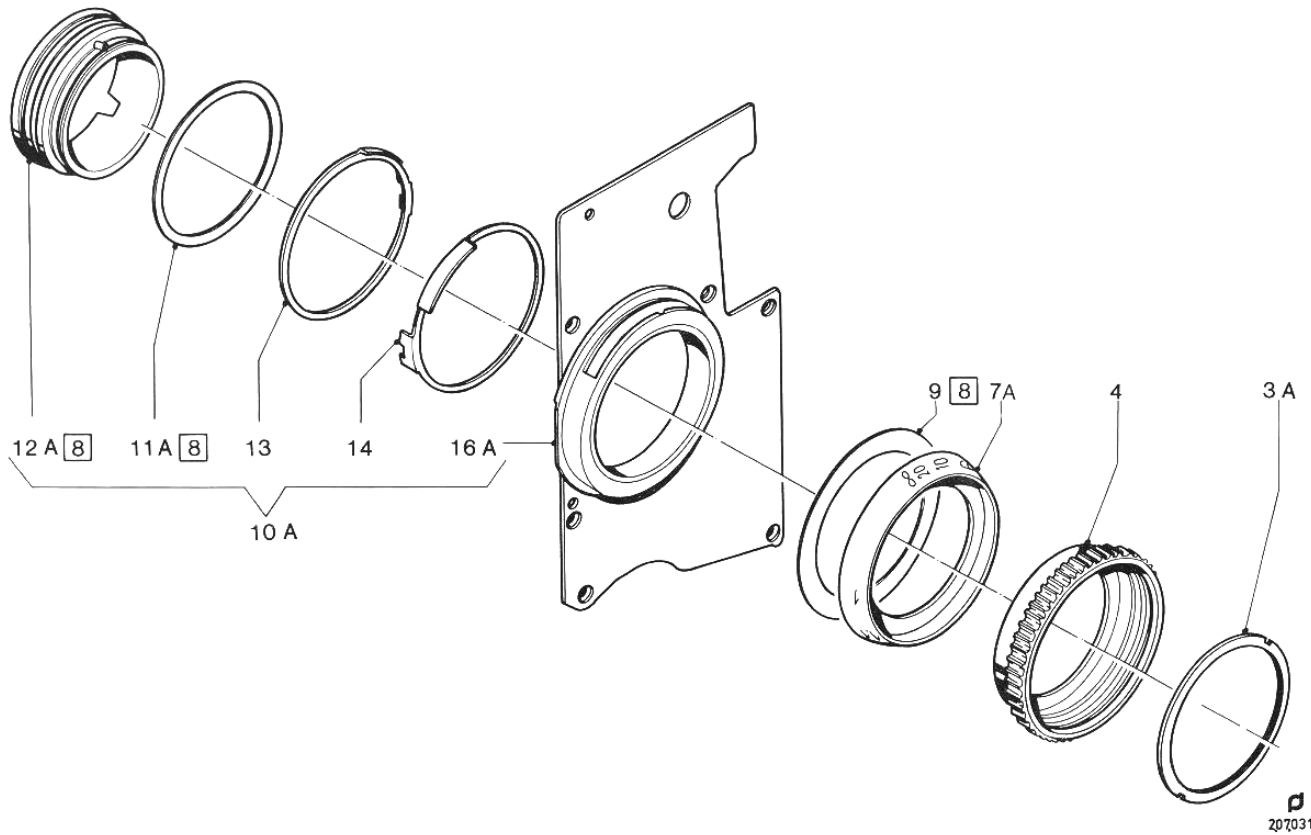
REPAIR AND ADJUSTMENT INSTRUCTIONS, LUBRICATION POINTS

1. Laufring Pos. 11D am Aussendurchmesser mit 8 leicht fetten.
2. →1961: Gewinding Pos. 10 spielfrei einstellen und leicht mit ▽ bestreichen. Mit drei Körnereindrücken sichern.

1. Lightly lubricate outside diameter of bearing ring item 11D with 8 .
2. →1961: Adjust retaining ring item 10 to eliminate play and smear lightly with ▽ . Secure with three center punch impressions.

Rollei Service		ERSATZTEILLISTE PARTSBOOK LISTE DE PIÈCES				05-74	2.07.0300			
						EINSTELLSEITENWAND 04640.03.4				
POS. ITEM POS.	X R K ●	SACH-NR. PART-NR. NO. DE PIÈCES	BENENNUNG DESCRIPTION DÉSIGNATION	STÜCK PRO VARIANTE QTY-TYPE PIÈCES PAR VARIANTE					BEMERKUNG REMARK OBSERVATION	
				00	01	02	03	04	05	
1	X ●	04640.03.1	EINSTELLSEITENWAND, KPL. FOC SIDE PANEL, CPL.	—						→ 1956
1A	A ●	04640.03.3	EINSTELLSEITENWAND, KPL. ★ FOC SIDE PANEL, CPL.	—						DAFUER / FOR THAT POS.9 1956 → 1961
1B	●	04640.03.4	EINSTELLSEITENWAND, KPL. FOC SIDE PANEL, CPL.	—						DAFUER / FOR THAT POS.9+5B ODER / OR POS.6B 1961 →
2	X ●	07560.01.1	EINSTELLSEITENWAND, KPL. FOC SIDE PANEL, CPL.	—						DAFUER / FOR THAT POS.9 → 1956
2A	A ●	07560.01.3	EINSTELLSEITENWAND, KPL. ★ FOC SIDE PANEL, CPL.	—						DAFUER / FOR THAT POS.9 1956 → 1961
2B	●	07560.01.4	EINSTELLSEITENWAND, KPL. FOC SIDE PANEL, CPL.	—						DAFUER / FOR THAT POS.9+7B ODER / OR POS.8B 1961 →
3	●	04657.00.1	RING MUTTER LOCKING RING	1						DAFUER / FOR THAT POS.9 DAFUER / FOR THAT 08067.00.1 12.251;12.235
4	X	04656.00.1	RAENDELRING KNURLED RING	1						12.251;12.235
5		04654.00.0	SKALENRING METER SCALE RING METER	1						(WW) → 1956
5A		04654.00.1	SKALENRING METER SCALE RING METER	1						(WW)
5B		04654.00.2	SKALENRING METER SCALE RING METER	1						(WW)
6		04655.00.0	SKALENRING FEET SCALE RING FEET	1						(WW) → 1956
6A		04655.00.1	SKALENRING FEET SCALE RING FEET	1						(WW)
6B		04655.00.2	SKALENRING FEET SCALE RING FEET	1						(WW)
7		07561.00.0	SKALENRING METER SCALE RING METER			1				(WW) → 1956
7A		07561.00.1	SKALENRING METER SCALE RING METER			1				(WW)
7B		07561.00.2	SKALENRING METER SCALE RING METER				1			(WW)
8		07562.00.0	SKALENRING FEET SCALE RING FEET			1				(WW) → 1956
8A		07562.00.1	SKALENRING FEET SCALE RING FEET			1				(WW)
8B		07562.00.2	SKALENRING FEET SCALE RING FEET				1			(WW)
9		75070.02.0	EINSTELLSEITENWAND FOC SIDE PANEL	1	1					1961 →
10		04649.00.0	-GEWINDERING RETAINING RING	1						
10A		10120.82.0	-FEDERSCHEIBE 0,25 SPRING WASHER 0,25	1	1					(WW)
10L		10210.82.0	-FEDERSCHEIBE 0,30 SPRING WASHER 0,30	1	1					(WW)
10M		10211.82.0	-FEDERSCHEIBE 0,35 SPRING WASHER 0,35	1	1					(WW)
11	●	04640.02.1	-LAUFRING BEARING RING	1	1					→ 1956
11A	●	04640.02.2	-LAUFRING BEARING RING	1	1					1956 → 1956
11B	●	04640.02.3	-LAUFRING BEARING RING	1	1					1956 → 1961
11C	●	04640.02.4	-LAUFRING BEARING RING	1	1					1961 → 1961
11D	●	04640.02.5	-LAUFRING BEARING RING	1	1					1961 →
12	X	04652.00.1	-LAMELLENRING RECHTS INDICATOR RING RIGHT	1	1					
13	X	04651.00.1	-LAMELLENRING LINKS INDICATOR RING LEFT	1	1					
14		04650.00.0	-RING RING	1	1					→ 1956
14 A		04644.00.0	-SCHEIBE WASHER	1	1					1962 →
15	●	04640.01.0	-SEITENWAND SIDE PANEL	1	1					→ 1956
15A	●	04640.01.1	-SEITENWAND SIDE PANEL	1	1					1956 → 1962
15B	●	04640.01.2	-SEITENWAND SIDE PANEL	1	1					1962 →

Rollei Service	REPARATUR-ANLEITUNG REPAIR-MANUAL INSTRUCTIONS DE RÉPARATION	05-74	2.07.0310
		EINSTELLSEITENWAND 14000.16.1	



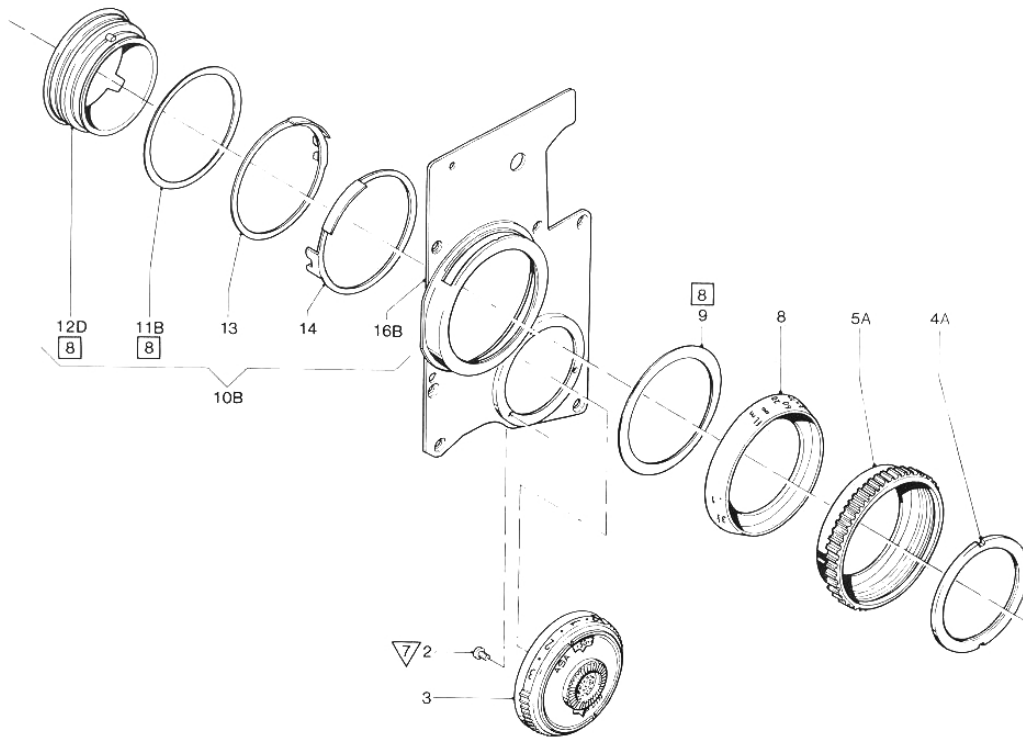
2070310

REPARATUR-HINWEISE, JUSTIERANGABEN, SCHMIERPUNKTE	REPAIR AND ADJUSTMENT INSTRUCTIONS, LUBRICATION POINTS
--	---

1. Laufring Pos. 12A am Aussendurchmesser mit **8** leicht fetten.

1. Lightly lubricate outside diameter of bearing ring item 12A with **8**.

Rollei Service		ERSATZTEILLISTE PARTSBOOK LISTE DE PIÈCES					05-74	2.07.0310		
							EINSTELLSEITENWAND 14000.16.1			
POS. ITEM POS.	X R K ●	SACH-NR. PART-NR. NO. DE PIÈCES	BENENNUNG DESCRIPTION DÉSIGNATION	STÜCK PRO VARIANTE QTY-TYPE PIÈCES PAR VARIANTE					BEMERKUNG REMARK OBSERVATION	
				00	01	02	03	04	05	
1	●	14000.07.0	EINSTELLSEITENWAND, KPL. FOC SIDE PANEL, CPL.	-						1961 → 1963 DAFUER / FOR THAT POS.10
1A	●	14000.07.1	EINSTELLSEITENWAND, KPL. FOC SIDE PANEL, CPL.	-						1963 → 1963 DAFUER / FOR THAT POS.10A
2	●	17000.16.0	EINSTELLSEITENWAND, KPL. FOC SIDE PANEL, CPL.	-						1961 → 1963 DAFUER / FOR THAT POS.10
2A	●	17000.16.1	EINSTELLSEITENWAND, KPL. FOC SIDE PANEL, CPL.	-						1963 → DAFUER / FOR THAT POS.10A
3	●	04657.00.1	RINGMUTTER LOCKING RING	1						DAFUER / FOR THAT POS.3A 12.251;12.235
3A	X	08067.00.1	GEWINDERING RETAINING RING	1						12.251;12.235
4	X	04656.00.1	RAENDELRING KNURLED RING	1						
5		14011.00.0	SKALENRING METER SCALE RING METER	1						(WW)
5A		14011.00.1	SKALENRING METER SCALE RING METER	1						(WW)
6		14012.00.0	SKALENRING FEET SCALE RING FEET	1						(WW)
6A		14012.00.1	SKALENRING FEET SCALE RING FEET	1						(WW)
7		17013.00.0	SKALENRING METER SCALE RING METER			1				(WW)
7A		17013.00.1	SKALENRING METER SCALE RING METER				1			(WW)
8		17014.00.0	SKALENRING FEET SCALE RING FEET			1				(WW)
8A		17014.00.1	SKALENRING FEET SCALE RING FEET				1			(WW)
9		10215.00.0	SCHEIBE WASHER		1	1				
10		75140.07.0	EINSTELLSEITENWAND TEILM. FOC SIDE PANEL ASSY	1	1					→ 1963
10A		75140.07.1	EINSTELLSEITENWAND TEILM. FOC SIDE PANEL ASSY	1	1					1963 →
11		10120.82.0	-FEDERSCHEIBE 0,25 SPRING WASHER 0,25	1	1					(WW)
11L		10210.82.0	-FEDERSCHEIBE 0,30 SPRING WASHER 0,30	1	1					(WW)
11M		10211.82.0	-FEDERSCHEIBE 0,35 SPRING WASHER 0,35	1	1					(WW)
11A		10214.00.0	-SCHEIBE WASHER		1	1				
12	●	04740.02.2	-LAUFRING BEARING RING	1	1					
12A	●	04740.02.3	-LAUFRING BEARING RING		1	1				
13	X	04652.00.1	-LAMELLENRING RECHTS INDICATOR RING RIGHT	1						
14	X	04651.00.1	-LAMELLENRING LINKS INDICATOR RING LEFT	1						
15		04644.00.0	-SCHEIBE WASHER	1	1					
16	●	04640.01.2	-SEITENWAND SIDE PANEL	1	1					→ 1963
16A	●	04640.01.3	-SEITENWAND SIDE PANEL	1	1					1963 →



2070510

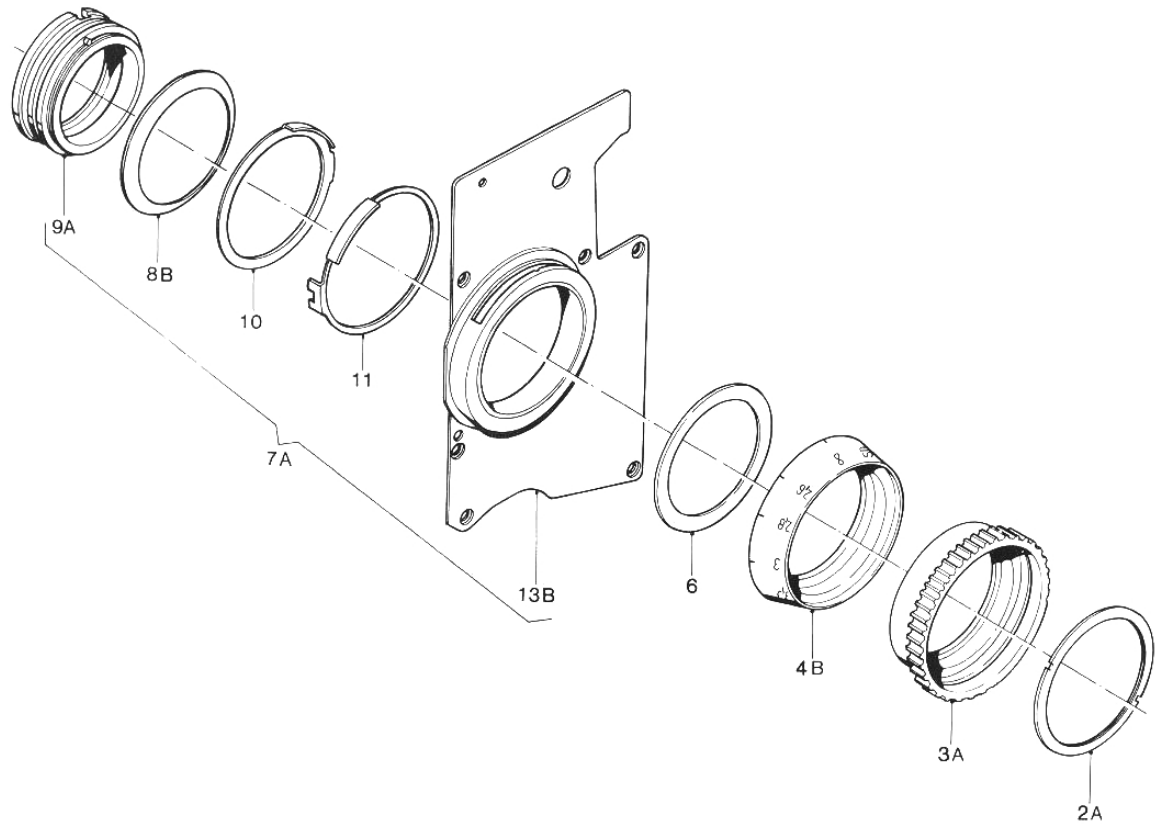
REPARATUR-HINWEISE, JUSTIERANGABEN, SCHMIERPUNKTE

REPAIR AND ADJUSTMENT INSTRUCTIONS, LUBRICATION POINTS

1. Laufring Pos. 12D am Aussendurchmesser mit 8 leicht fetten.
2. →1961: Gewinding Pos. 11 spielfrei einstellen und leicht mit ▽ bestreichen. Mit drei Körnereindrücken sichern.



1. Lightly lubricate outside diameter of bearing ring item 12D with 8 .
2. →1961: Adjust retaining ring item 11 to eliminate play and smear lightly with ▽ . Secure with three center punch impressions.

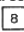

Rollei Service		ERSATZTEILLISTE PARTSBOOK LISTE DE PIÈCES					05-74	2.07.0510		
							EINSTELLSEITENWAND 17000.03.3			
POS. ITEM POS.	X R K ●	SACH-NR. PART-NR. NO. DE PIÈCES	BENENNUNG DESCRIPTION DÉSIGNATION	STÜCK PRO VARIANTE QTY-TYPE PIÈCES PAR VARIANTE					BEMERKUNG REMARK OBSERVATION	
				00	01	02	03	04	05	
1	●	17000.03.0	EINSTELLSEITENWAND, KPL. FOC SIDE PANEL, CPL.	-						→ 1963
1A	●	17000.03.1	EINSTELLSEITENWAND, KPL. FOC SIDE PANEL, CPL.	-						DAFUER / FOR THAT POS.10 1963 → 1965
1B	●	17000.03.2	EINSTELLSEITENWAND, KPL. FOC SIDE PANEL, CPL.	-						DAFUER / FOR THAT POS.10A 1965 → 1966
1C	●	17000.03.3	EINSTELLSEITENWAND KPL. FOC SIDE PANEL, CPL.	-						DAFUER / FOR THAT POS.10A 1966 →
2	X	01055.82.1	ZYLINDERSCHRAUBE SCREW	3						DAFUER / FOR THAT POS.10B
3		04740.03.0	FILMEMPFINDLICHKEITS EINST. FILM SPEED INDEX	1						
4	●	04657.00.1	RINGMUTTER LOCKING RING	1	1					DAFUER / FOR THAT POS.4A 12.235;12.251
4A	X	08067.00.1	GEWINDERING RETAINING RING			1	1			12.235;12.251
5	X	04656.00.1	RAENDELRING KNURLED RING	1	1					
5A		14018.00.0	RAENDELKNOPF KNURLED KNOB				1	1		
6		17013.00.0	SKALENRING METER SCALE RING METER	1						(WW)
6A		17013.00.1	SKALENRING METER SCALE RING METER		1					(WW)
7		17014.00.0	SKALENRING FEET SCALE RING FEET	1						(WW)
7A		17014.00.1	SKALENRING FEET SCALE RING FEET		1					(WW)
8		17027.00.0	SKALENRING SCALE RING				1	1		
9		10215.00.0	SCHEIBE WASHER		1	1	1			
10		75140.08.0	EINSTELLSEITENWAND TEILM. FOC SIDE PANEL ASSY	1						→ 1963
10A		75140.08.1	EINSTELLSEITENWAND TEILM. FOC SIDE PANEL ASSY		1	1				1963 → 1966
10B		75140.01.0	EINSTELLSEITENWAND TEILM. FOC SIDE PANEL ASSY					1		1966 →
11		04649.00.0	-GEWINDERING RETAINING RING	1						→ 1961
11A		10120.82.0	-FEDERSCHEIBE 0,25 -SPRING WASHER 0,25	1						(WW) 1961 → 1963
11L		10210.82.0	-FEDERSCHEIBE 0,30 -SPRING WASHER 0,30	1						(WW) 1961 → 1963
11M		10211.82.0	-FEDERSCHEIBE ER 0,35 -SPRING WASHER 0,35	1						(WW) 1961 → 1963
11B		10214.00.0	-SCHEIBE WASHER		1	1	1			1963 →
12	●	04740.02.0	-LAUFRING BEARING RING	1						→ 1961
12A	●	04740.02.1	-LAUFRING BEARING RING	1						1961 → 1962
12B	●	04740.02.2	-LAUFRING BEARING RING	1						1962 → 1963
12C	●	04740.02.3	-LAUFRING BEARING RING		1	1				1963 → 1966
12D	●	04740.02.4	-LAUFRING BEARING RING					1		1966 →
13	X	04652.00.1	-LAMELLENRING, RECHTS INDICATOR RING, RIGHT	1						
14	X	04651.00.1	-LAMELLENRING, LINKS INDICATOR RING, LEFT	1						
15		04644.00.0	-SCHEIBE WASHER	1						1962 → 1963
16	●	04740.01.0	-SEITENWAND SIDE PANEL	1						→ 1962
16A	●	04740.01.1	-SEITENWAND SIDE PANEL	1						1962 → 1963
16B	●	04740.01.2	-SEITENWAND SIDE PANEL		1	1	1			1963 →



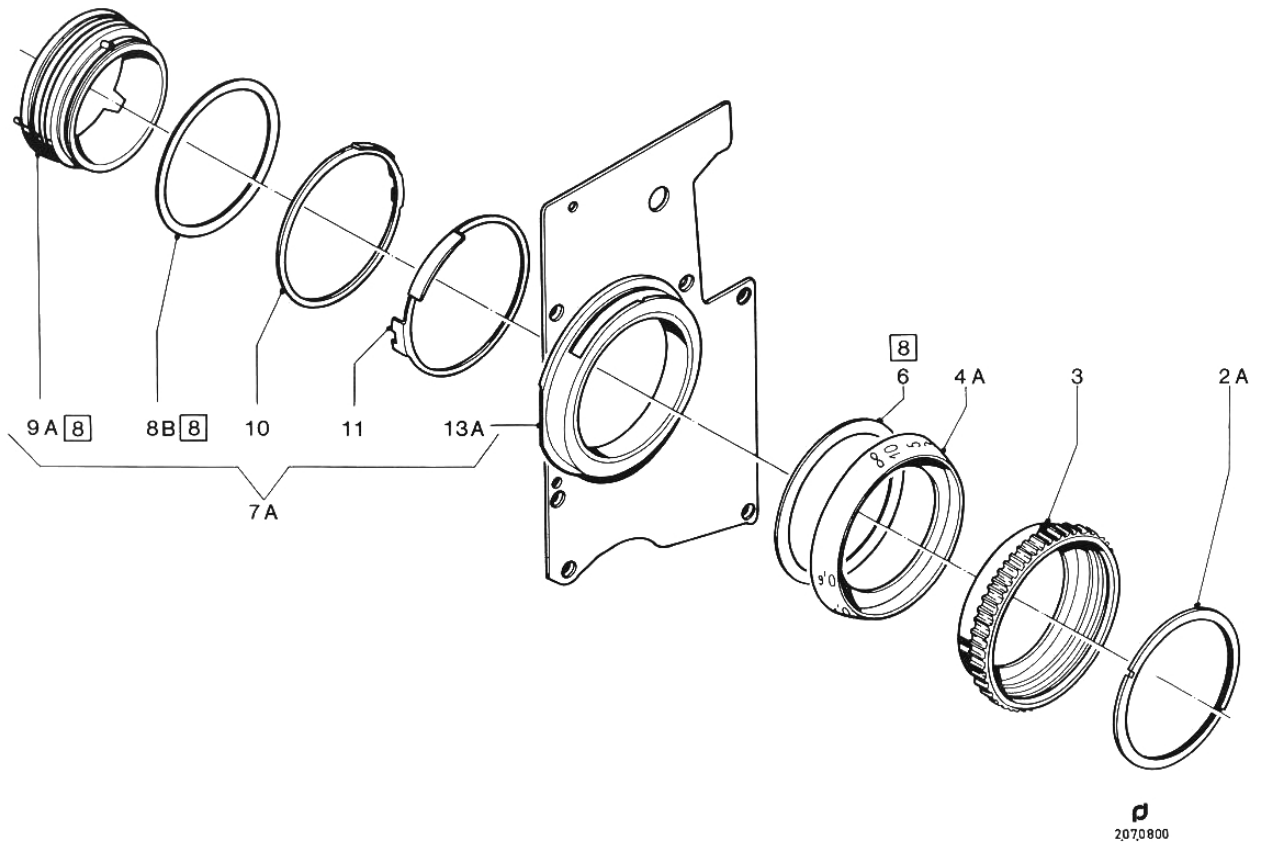
REPARATUR-HINWEISE, JUSTIERANGABEN, SCHMIERPUNKTE

REPAIR AND ADJUSTMENT INSTRUCTIONS, LUBRICATION POINTS

1. Laufring Pos. 9A am Aussendurchmesser mit  leicht fetten.
2. →1961: Gewinding Pos. 8 spielfrei einstellen und leicht mit  bestreichen. Mit drei Körner-eindrücken sichern.

1. Lightly lubricate outside diameter of bearing ring item 9A with .
2. →1961: Adjust retaining ring item 8 to eliminate play and smear lightly with . Secure with three center punch impressions.

Rollei Service		ERSATZTEILLISTE PARTSBOOK LISTE DE PIÈCES				05-74	2.07.0700			
						EINSTELLSEITENWAND 07210.01.2				
POS. ITEM POS.	X R K ●	SACH-NR. PART-NR. NO. DE PIÈCES	BENENNUNG DESCRIPTION DÉSIGNATION	STÜCK PRO VARIANTE QTY-TYPE PIÈCES PAR VARIANTE					BEMERKUNG REMARK OBSERVATION	
				00	01	02	03	04	05	
1	●	07210.01.0	EINSTELLSEITENWAND, KPL. FOC, SIDE PANEL, CPL.	---						→ 1963
1A	●	07210.01.1	EINSTELLSEITENWAND, KPL. FOC, SIDE PANEL, CPL.	---						DAFUER / FOR THAT POS.7 1963 → 1965
1B	●	07210.01.2	EINSTELLSEITENWAND, KPL. FOC, SIDE PANEL, CPL.	---						DAFUER / FOR THAT POS.7A 1965 →
2	●	04657.00.1	RINGMUTTER NUT	1	1					DAFUER / FOR THAT POS.7A 12.251;12.235
2A	X	08067.00.1	GEWINDERING RETAINING RING					1		12.251;12.235
3	X	04656.00.1	RAENDELRING KNURLED RING	1	1					
3A		14018.00.0	RAENDELKNOPF KNURLED KNOB					1		
4		07211.00.0	SKALENRING METER SCALE RING METER	1						
4A		07211.00.1	SKALENRING METER SCALE RING METER			1				
4B		07211.00.2	SKALENRING METER SCALE RING METER					1		
5		07212.00.0	SKALENRING FEET SCALE RING FEET	1						
5A		07212.00.1	SKALENRING FEET SCALE RING FEET			1				
5B		07212.00.2	SKALENRING FEET SCALE RING FEET					1		
6		10215.00.0	SCHEIBE WASHER	1	1					
7		75070.02.0	EINSTELLSEITENWAND TEILM. FOC, SIDE PANEL ASSY	1						→ 1963
7A		75070.02.1	EINSTELLSEITENWAND TEILM. FOC, SIDE PANEL ASSY		1	1				1963 →
8		04649.00.0	-GEWINDERING RETAINING RING	1						→ 1961
8A		10120.82.0	-FEDERSCHEIBE 0,25 SPRING WASHER 0,25	1						(WW) 1961 → 1963
8L		10210.82.0	-FEDERSCHEIBE 0,30 SPRING WASHER 0,30	1						(WW) 1961 → 1963
8M		10211.82.0	-FEDERSCHEIBE 0,35 SPRING WASHER 0,35	1						(WW) 1961 → 1963
8B		10214.00.0	-SCHEIBE WASHER		1	1				1963 →
9	●	04640.02.5	-LAUFRING BEARING RING	1						
9A	●	04640.02.6	-LAUFRING BEARING RING		1	1				
10	X	04652.00.1	-LAMELLENRING RECHTS INDICATOR RING RIGHT	1						
11	X	04651.00.1	-LAMELLENRING LINKS INDICATOR RING LEFT	1						
12		04644.00.0	-SCHEIBE WASHER	1						1962 → 1963
13	●	04640.01.2	-SEITENWAND SIDE PANEL	1						→ 1963
13A	●	04640.01.3	-SEITENWAND SIDE PANEL		1	1				1963 →



REPARATUR-HINWEISE, JUSTIERANGABEN, SCHMIERPUNKTE

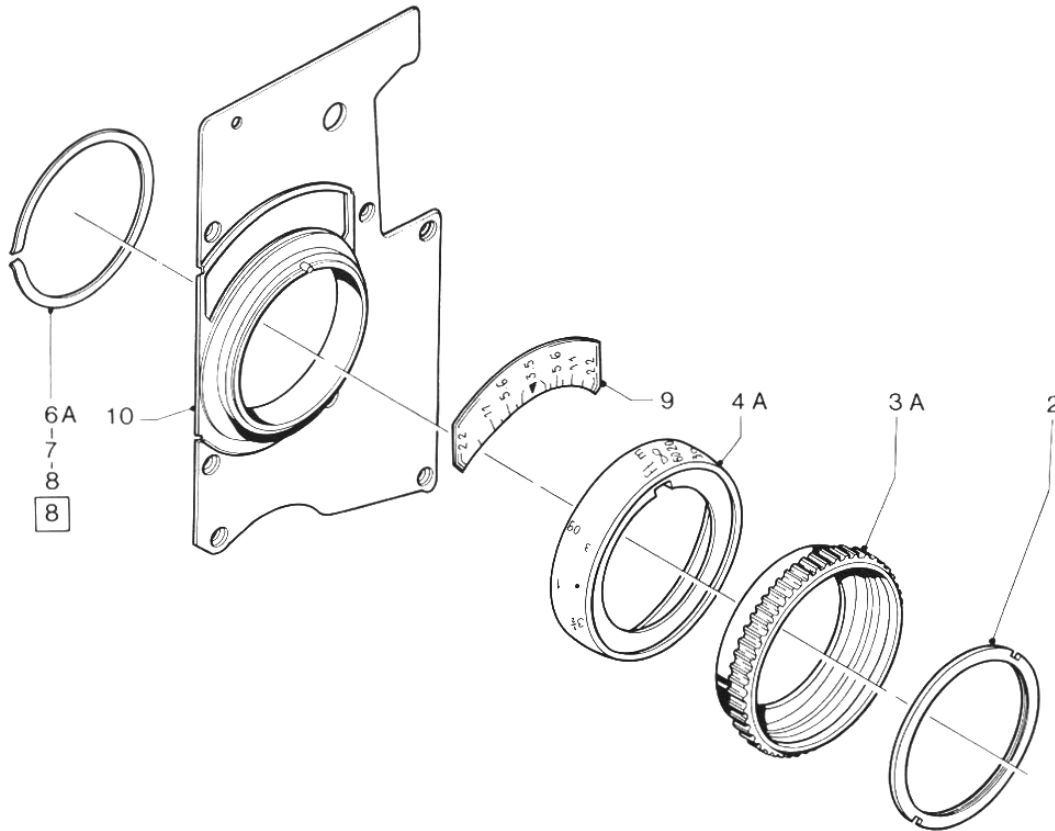
REPAIR AND ADJUSTMENT INSTRUCTIONS, LUBRICATION POINTS

1. Laufring Pos. 9A am Aussendurchmesser mit 8 leicht fetten.
2. →1961: Gewinding Pos. 8 spielfrei einstellen und leicht mit ∇ bestreichen. Mit drei Körnerindrücken sichern.

1. Lightly lubricate outside diameter of bearing ring item 9A with 8 .
2. →1961: Adjust retaining ring item 8 to eliminate play and smear lightly with ∇ . Secure with three center punch impressions.

Rollei Service		ERSATZTEILLISTE PARTSBOOK LISTE DE PIÈCES				05-74	2.07.0800			
						EINSTELLSEITENWAND 12000.04.1				
POS. ITEM POS.	X R K ●	SACH-NR. PART-NR. NO. DE PIÈCES	BENENNUNG DESCRIPTION DÉSIGNATION	STÜCK PRO VARIANTE QTY-TYPE PIÈCES PAR VARIANTE					BEMERKUNG REMARK OBSERVATION	
				00	01	02	03	04	05	
1	●	12000.04.0	EINSTELLSEITENWAND, KPL. FOC SIDE PANEL, CPL.	—						→ 1963
1A	●	12000.04.1	EINSTELLSEITENWAND, KPL. FOC SIDE PANEL, CPL.	—						1963 →
2	●	04657.00.1	RINGMUTTER LOCKING RING	1	1					→ 1965 12.251;12.235
2A	X	08067.00.1	GEWINDERING RETAINING RING		1					DAFUER / FOR THAT POS.2A 1965 → 12.251;12.235
3	X	04656.00.1	RAENDEL RING KNURLED RING	1						
4		12021.00.0	SKALENRING METER SCALE RING METER	1						(WW)
4A		12021.00.1	SKALENRING METER SCALE RING METER		1					(WW)
5		12022.00.0	SKALENRING FEET SCALE RING FEET	1						(WW)
5A		12022.00.1	SKALENRING FEET SCALE RING FEET		1					(WW)
6		10215.00.0	SCHEIBE WASHER		1					
7		75120.01.0	EINSTELLSEITENWAND TEILM. FOC SIDE PANEL ASSY	1						→ 1963
7A		75120.01.1	EINSTELLSEITENWAND TEILM. FOC SIDE PANEL ASSY		1					1963 →
8		04649.00.0	-GEWINDERING RETAINING RING	1						→ 1961
8A		10120.82.0	-FEDERSCHEIBE 0,25 SPRING WASHER 0,25	1						(WW) 1961 → 1963
8L		10210.82.0	-FEDERSCHEIBE 0,30 SPRING WASHER 0,30	1						(WW) 1961 → 1963
8M		10211.82.0	-FEDERSCHEIBE 0,35 SPRING WASHER 0,35	1						(WW) 1961 → 1963
8B		10214.00.0	-SCHEIBE WASHER		1					
9	●	12000.05.2	-LAUFRING BEARING RING	1						
9A	●	12000.05.3	-LAUFRING BEARING RING		1					
10	X	04652.00.1	-LAMELLENRING, RECHTS INDICATOR RING, RIGHT	1						
11	X	04651.00.1	-LAMELLENRING, LINKS INDICATOR RING, LEFT	1						
12		04644.00.0	-SCHEIBE WASHER	1						1962 → 1963
13	●	04640.01.2	-SEITENWAND SIDE PANEL	1						→ 1963
13A	●	04640.01.3	-SEITENWAND SIDE PANEL		1					1963 →

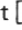

Rollei Service	REPARATUR-ANLEITUNG REPAIR-MANUAL INSTRUCTIONS DE RÉPARATION	05-74	2.07.0900
		SEITENWAND 08000.16.0	






 2070900

REPARATUR-HINWEISE, JUSTIERANGABEN, SCHMIERPUNKTE

REPAIR AND ADJUSTMENT INSTRUCTIONS, LUBRICATION POINTS

1. Laufring von Pos. 10 am Aussendurchmesser mit  leicht fetten.
2. →1961: Gewinding Pos. 6 spielfrei einstellen und leicht mit  bestreichen. Mit drei Körner-eindrücken sichern.

1. Lightly lubricate outside diameter of bearing ring item 10 with  .
2. →1961: Adjust retaining ring item 6 to eliminate play and smear lightly with  . Secure with three center punch impressions.

POS. ITEM POS.	X R K ●	SACH-NR. PART-NR. NO. DE PIÈCES	BENENNUNG DESCRIPTION DÉSIGNATION	STÜCK PRO VARIANTE QTY-TYPE PIÈCES PAR VARIANTE					BEMERKUNG REMARK OBSERVATION
				00	01	02	03	04	
1		08000.16.0	SEITENWAND LINKS, KPL. SIDE PANEL LEFT, CPL.	—					
2	X	08067.00.1	GEWINDERING RETAINING RING	1					12.251;12.235
3		08066.00.0	RAENDELKNOPF KNURLED KNOB	1					→ 1965
3A		08066.00.1	RAENDELKNOPF KNURLED KNOB	1					1965 →
4		08064.00.0	SKALENRING METER SCALE RING METER	1					(WW) → 1965
4A		08064.00.1	SKALENRING METER /FEET SCALE RING METER /FEET	1					1965 →
5		08065.00.0	SKALENRING FEET SCALE RING FEET	1					(WW) → 1965
6		04649.00.0	GEWINDERING RETAINING RING	1					→ 1961
6A		10120.82.0	FEDERSCHEIBE 0,25 SPRING WASHER 0,25	1					(WW)1961 →
7		10210.82.0	FEDERSCHEIBE 0,30 SPRING WASHER 0,30	1					(WW)1961 →
8		10211.82.0	FEDERSCHEIBE 0,35 SPRING WASHER 0,35	1					(WW)1961 →
9		08062.00.0	SKALENPLATTE SCALE	1					
10	●		SEITENWAND TEILM. SIDE PANEL ASSY	1					