


204.0400

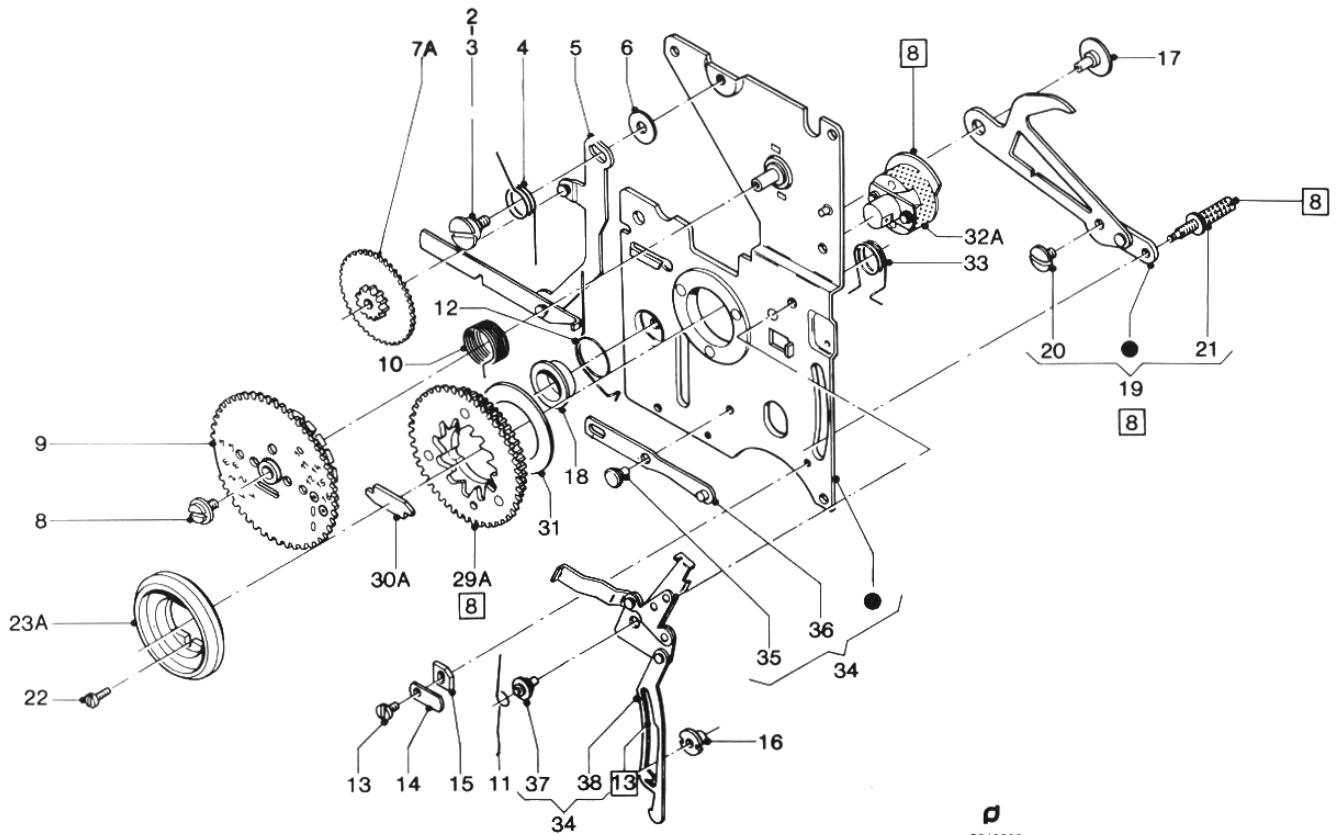
REPARATUR-HINWEISE, JUSTIERANGABEN, SCHMIERPUNKTE

REPAIR AND ADJUSTMENT INSTRUCTIONS, LUBRICATION POINTS

1. Sperrklinke Pos. 6 muss einwandfrei in Zahnrad Pos. 4 einrasten.
Bei Bedarf Schenkelfeder Pos. 5 erneuern oder Pos. 4 entgraten.
2. Zwischenhebel Pos. 26 muss Sperrhebel Pos. 6 einwandfrei aus Zahnrad Pos. 4 ausheben.
3. Sperrhebel Pos. 19 mit geringer Höhenluft montieren.
Beachte: Abtastnase muss mittig an Mitnehmerscheibe Pos. 7 anliegen.
Langer Arm für Zählscheibensperrung muss an Getriebeplatte anliegen.
4. Einstellhebel Pos. 28 muss schwergängig drehbar genietet sein.
5. Justierhebel Pos. 24A schwergängig drehbar an Aufzugehebel Pos. 21 nieten.

1. Locking latch item 6 must engage satisfactorily in gear item 4.
If necessary renew V-spring item 5 or deburr item 4.
2. Intermediate lever item 26 must lift locking lever item 6 satisfactorily out of gear item 4.
3. Fit locking lever item 19 with slight vertical clearance.
Note: Scanning lug must rest centrally on coupling plate item 7.
Long arm for counter disc locking must rest on gear plate.
4. Adjusting lever item 28 must be riveted so that it is stiff to rotate.
5. Rivet adjusting lever item 24A on to cocking lever item 21 so that it is stiff to rotate.

Rollei Service		ERSATZTEILLISTE PARTSBOOK LISTE DE PIÈCES				05-74		2.04.0400	
						GETRIEBE 05150.01.0			
POS. ITEM POS.	X R K ●	SACH-NR. PART-NR. NO. DE PIÈCES	BENENNUNG DESCRIPTION DÉSIGNATION	STÜCK PRO VARIANTE QTY-TYPE PIÈCES PAR VARIANTE					BEMERKUNG REMARK OBSERVATION
				00	01	02	03	04	
1		05150.01.0	GETRIEBE MECHNISM	—					
2		10003.00.0	SICHERUNGSSCHEIBE 1,9 C-CLAMP 1.9	1					
3		10100.00.0	FEDERSCHEIBE SPRING WASHER	1					
4		05152.00.0	ZAHNRAD GEAR	1					
5		05154.00.0	SCHENKELFEDER V-SPRING	1					
6		05153.00.0	SPERRKLINKE LOCKING LATCH	1					
7		05150.02.0	MITNEHMERSCHEIBE COUPLING PLATE	1					
8	X	05160.00.1	SCHRAUBENZUGFEDER SPRING	1					
9		05155.00.0	AUFZUGSTANGE COCKING ROD	1					
10		05156.00.0	EXZENTERSCHEIBE ECCENTRIC DISK	1					
11		05159.00.0	SCHRAUBENZUGFEDER SPRING	1					
12		10003.00.0	SICHERUNGSSCHEIBE 1,9 C-CLAMP 1.9	1					
13	X	05150.04.1	TASTHEBEL FEELER LEVER	1					
14		10142.00.0	SCHEIBE WASHER	—					(NB)
15		01036.82.0	ZYLINDERSCHRAUBE SCREW	1					
16		10111.82.0	SCHEIBE WASHER	1					
17	X	05150.07.1	GETRIEBEPLATTE, KPL. MECHANISM PLATE, CPL.	1					
18		01220.82.0	-ZYLINDERSCHRAUBE SCREW	1					1958 → 01220.00.0-W011
19	X	05150.09.2	-SPERRHEBEL, KPL. LOCKING LEVER, CPL.	1					1958 →
20		00396.82.0	-ANSATZNIET RIVET	2					
21		05150.10.0	-AUFZUGHEBEL, KPL. COCKING LEVER, CPL.	1					
22		01120.82.0	--ZYLINDERSCHRAUBE SCREW	1					
23		00048.82.0	--ZYLINDERNIET RIVET	1					
24	X ●	05150.11.1	--JUSTIERHEBEL, KPL. ★ ★ ADJUSTING LEVER, CPL.	1					→ 1958 DAFUER / FOR THAT POS. 24A + KAMERAKÖRP. NACH ARBEITEN MODIFY HOUSING
24A	X	05150.11.2	--JUSTIERHEBEL, KPL. ADJUSTING LEVER, CPL.	1					1958 →
25		00396.82.0	-ANSATZNIET RIVET	1					
26	X	05175.00.1	-ZWISCHENHEBEL INTERMEDIATE LEVER	1					
27		00061.82.0	-ZYLINDERNIET RIVET	1					
28	X	05178.00.2	-EINSTELLHEBEL ADJUSTING LEVER	1					
29		00836.82.0	-BUCHSE FÜR 05150.09.2 BUSHING FOR 05150.09.2	1					1958 →



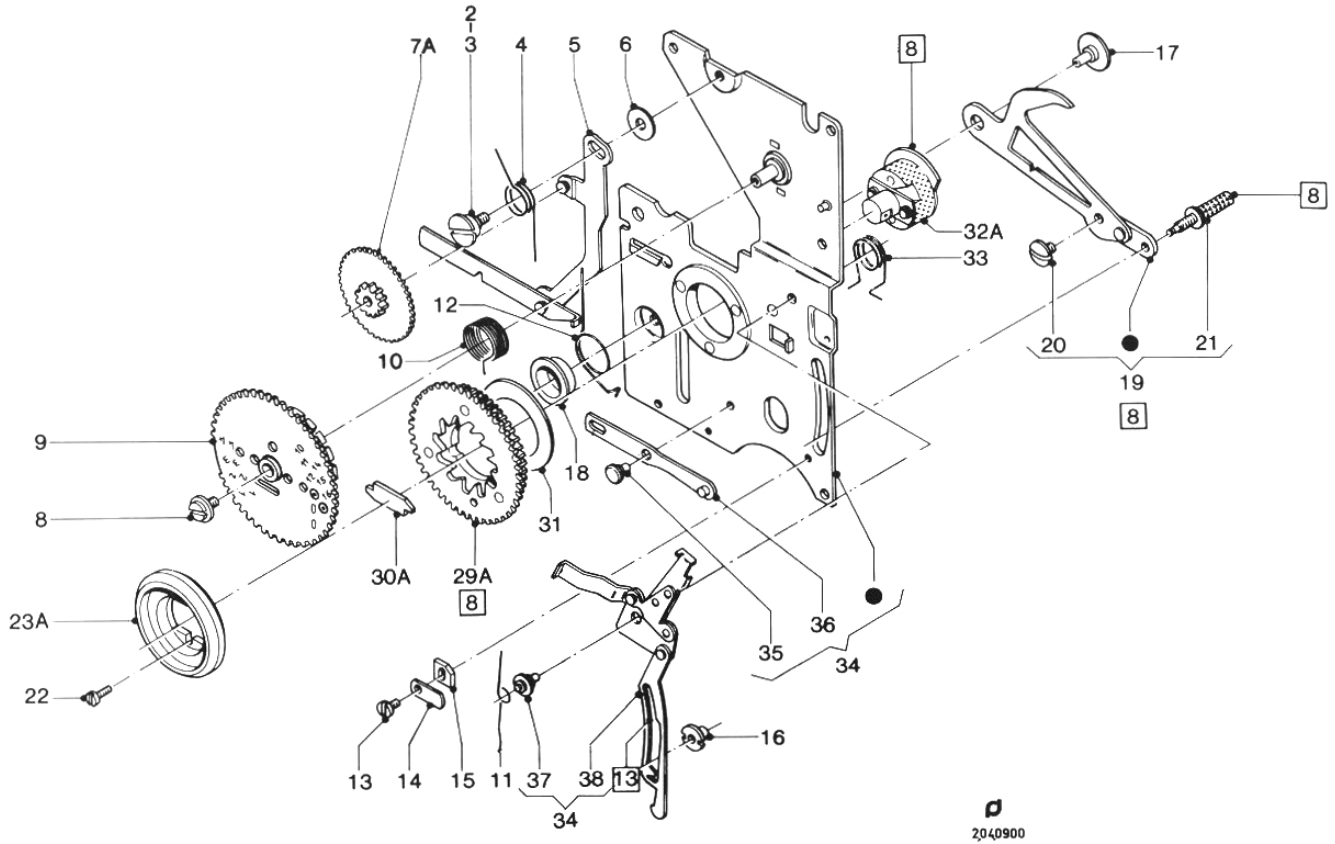
REPARATUR-HINWEISE, JUSTIERANGABEN, SCHMIERPUNKTE

REPAIR AND ADJUSTMENT INSTRUCTIONS, LUBRICATION POINTS

1. Funktion von Bremsrad Pos. 29A und Schieber Pos. 30A prüfen. Ist Pos. 24 bis 29 noch montiert, so ist ein Umbau auf neuen Zustand (29A, 30A und 32A) erforderlich.
2. Schwenkhebel Pos. 5 darf Funktion vom Nockenrad Pos. 9 nicht behindern.
3. Sperrhebel Pos. 38 muss mit der Zählscibensperrenase an Getriebeplatte leicht anliegen. Arm für Transportsperre muss einwandfrei über Schwenkhebel Pos. 5 hinweggehen.

1. Check function of braking gear item 29A and slider item 30A.
If items 24 to 29 are still assembled conversion to new state (29A, 30A, and 32A) will be necessary.
2. Swivel lever item 5 should not impede function of cam gear item 9.
3. Locking lever item 38 must rest lightly with counter disc locking lug on gear plate. Arm of advance lock must pass satisfactorily over swivel lever item 5.

Rollei Service		ERSATZTEILLISTE PARTSBOOK LISTE DE PIÈCES				05-74	2.04.0900					
						GETRIEBEPLATTE 08200.41.1						
POS. ITEM POS.	X R K ●	SACH-NR. PART-NR. NO. DE PIÈCES	BENENNUNG DESCRIPTION DÉSIGNATION	STÜCK PRO VARIANTE QTY-TYPE PIÈCES PAR VARIANTE					BEMERKUNG REMARK OBSERVATION			
				00	01	02	03	04	05			
1	●	08200.41.0	GETRIEBEPLATTE, KPL. MECHANISM PLATE, CPL.	—						→ 1960	→ 2 134 999	
1A	X	08200.41.1	GETRIEBEPLATTE, KPL. MECHANISM PLATE, CPL.	—						UMBAU/MODIF. 1960 →	SIEHE/SEE WM4 2 135 000	
2		01203.82.0	ANSATZSCHRAUBE M 1,7 SCREW 1,7	1						(WW)		
3		01210.82.0	ANSATZSCHRAUBE M 2,0 SCREW M 2,0	1						(WW)		
4		08206.00.0	SCHENKELFEDER V-SPRING	1								
5	X	08200.10.2	SCHWENKHEBEL SWIVEL LEVER	1								
6		03047.00.0	SCHEIBE WASHER	1								
7	X ●	03000.11.3	ZAHNRAD MIT RITZEL GEAR WITH SPROCKET	1						→ 1968		
7A		03136.00.0	ZAHNRAD MIT RITZEL GEAR WITH SPROCKET	1						DAFUER / FOR THAT 1968 →	POS.7A	
8		01201.82.0	FORMSCHRAUBE SCREW	1								
9		08200.09.0	NOCKENRAD CAM GEAR	1								
10		08221.00.0	RUECKHOLFEDER RECOIL SPRING	1								
11		08212.00.0	SCHENKELFEDER V-SPRING	1								
12	X	08217.00.2	SCHENKELFEDER V-SPRING	1								
13		01110.82.0	ZYLINDERSCHRAUBE SCREW	1								
14		08240.00.0	LEITSTEG GUIDE PLATE	1								
15	X	08239.00.1	ANSCHLAG STOP	1								
16		01886.82.0	BUCHSE BUSHING	1							08200.41.0-W006	
17		00147.82.0	ANSATZNIET RIVET	1								
18	X	08218.00.1	BUCHSE BUSHING	1								
19		08200.07.0	AUFZUGHEBEL COCKING ARM	1								
20	X	01015.82.1	-LINSENSCHRAUBE SCREW	1								
21		08220.00.0	-FORMSCHRAUBE SCREW	1							08200.07.0-W002	
			FORTSETZUNG 1 CONTINUED 1									

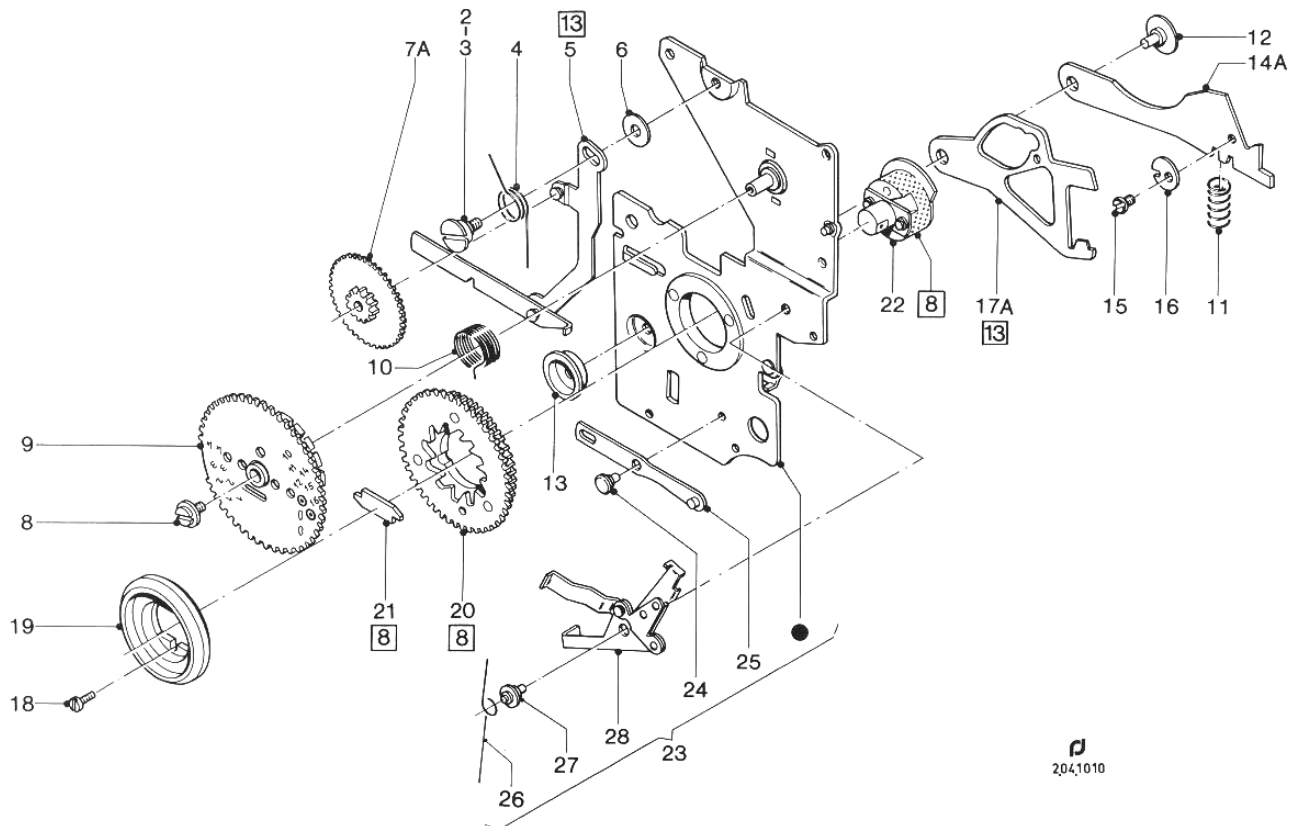



2040900

REPARATUR-HINWEISE, JUSTIERANGABEN, SCHMIERPUNKTE

REPAIR AND ADJUSTMENT INSTRUCTIONS, LUBRICATION POINTS

Rollei Service		ERSATZTEILLISTE PARTSBOOK LISTE DE PIÈCES					05-74	2.04.0901	
							GETRIEBEPLATTE 08200.41.1		
POS. ITEM POS.	X R K ●	SACH-NR. PART-NR. NO. DE PIÈCES	BENENNUNG DESCRIPTION DÉSIGNATION	STÜCK PRO VARIANTE QTY-TYPE PIÈCES PAR VARIANTE					BEMERKUNG REMARK OBSERVATION
				00	01	02	03	04	
			FORTSETZUNG 1 CONTINUED 1						
22		01202.82.0	ZYLINDERSCHRAUBE SCREW	2					
23	●	08233.00.0	KURBELZAPFEN CRANK SHAFT	1					DAFUER / FOR THAT 08246.00.0
23A	●	75081.00.0	HILFSABDECKSCHEIBE AUXILIARY COVER DISK		1				
24	●	10145.00.0	SCHEIBE WASHER	1					
25	●	05062.00.0	DRUCKFEDER SPRING	2					
26	●	03095.00.0	BREMSROLLE BRAKE ROLLER	2					(WW)
27	●	03096.00.0	BREMSROLLE BRAKE ROLLER	2					(WW)
28	●	03097.00.0	BREMSROLLE BRAKE ROLLER	2					(WW)
29	●	08200.05.0	BREMSRAD BRAKING GEAR	1					DAFUER / FOR THAT POS.29A
29A		08200.12.0	BREMSRAD BRAKING GEAR		1				
30	●	08232.00.0	DRUCKBLECH PRESSURE PLATE	2					DAFUER / FOR THAT POS.30A
30A		08244.00.0	SCHIEBER SLIDER		1				
31		10146.00.0	SCHEIBE WASHER	1					(NB)
32	●	08200.06.0	BREMSWELLE BRAKE ROD	1					DAFUER / FOR THAT POS. 32A
32A		08200.13.0	KURBELWELLE CRANK SHAFT		1				
33		08200.14.0	SCHENKELFEDER V-SPRING	1					
34		08200.01.0	GETRIEBEPLATTE TEILM. MECHANISM PLATE ASSY	1					
35	X	00470.02.1	-ANSATZNIET RIVET	1					
36	X	08200.02.1	-HEBEL LEVER	1					
37		00145.82.0	-FORMNIET RIVET	1					
38	X	08200.03.1	-SPERRHEBEL LOCKING LEVER	1					



 204,1010

REPARATUR-HINWEISE, JUSTIERANGABEN, SCHMIERPUNKTE

REPAIR AND ADJUSTMENT INSTRUCTIONS, LUBRICATION POINTS

1. Funktion vom Bremsrad Pos. 20 und Schieber Pos. 21 prüfen.
2. Schwenkhebel Pos. 5 darf Funktion vom Nockenrad Pos. 9 nicht behindern.
3. Sperrhebel Pos. 28 muss mit der Zählscheibensperre an der Getriebeplatte leicht anliegen. Arm für Transportsperre muss einwandfrei über Schwenkhebel Pos. 5 hinweggehen.

1. Check function of braking gear item 20 and slider item 21.
2. Swivel lever item 5 should not impede function of cam gear item 9.
3. Locking lever item 28 must rest lightly with counter disc locking lug on gear plate. Arm of advance lock must pass satisfactorily over swivel lever item 5.

Rollei Service		ERSATZTEILLISTE PARTSBOOK LISTE DE PIÈCES				05-74	2.04.1010			
						GETRIEBEPLATTE 09200.42.0				
POS. ITEM POS.	X R K ●	SACH-NR. PART-NR. NO. DE PIÈCES	BENENNUNG DESCRIPTION DÉSIGNATION	STÜCK PRO VARIANTE QTY-TYPE PIÈCES PAR VARIANTE					BEMERKUNG REMARK OBSERVATION	
				00	01	02	03	04	05	
1		09200.41.0	GETRIEBEPLATTE, KPL. MECHANISM PLATE, CPL.							→ 1963
1A		09200.42.0	GETRIEBEPLATTE, KPL. MECHANISM PLATE, CPL.							1962 →
2		01203.82.0	ANSATZSCHRAUBE M 1,7 SCREW M 1,7	1						(WW)
3		01210.82.0	ANSATZSCHRAUBE M 2,0 SCREW M 2,0	1						(WW)
4		08206.00.0	SCHENKELFEDER V-SPRING	1						
5		09200.05.0	SCHWENKHEBEL SWIVEL LEVER	1						
6		03047.00.0	SCHEIBE WASHER	1						
7	X ●	03000.11.3	ZAHNRAD MIT RITZEL GEAR WITH SPROCKET	1						→ 1968 DAFUER / FOR THAT POS. 7A
7A		03136.00.0	ZAHNRAD MIT RITZEL GEAR WITH SPROCKET	1						1968 →
8		01201.82.0	FORMSCHRAUBE SCREW	1						
9		08200.09.0	NOCKENRAD CAM GEAR	1						
10		08221.00.0	RUECKHOLFEDER RECOIL SPRING	1						
11	X	09211.00.1	DRUCKFEDER SPRING	1						
12		00598.82.0	ANSATZNIET RIVET	1						
13	X	08218.00.1	BUCHSE BUSHING	1						
14	X	09208.00.1	AUFZUGHEBEL COCKING LEVER	1						
14A		09208.00.2	AUFZUGHEBEL COCKING LEVER		1					
15		01208.82.0	ZYLINDERSCHRAUBE SCREW	1						
16		09210.00.0	EXZENTERSCHEIBE ECCENTRIC DISK	1						
17		09209.00.0	GLEITHEBEL SLIDE LEVER	1						
17A		09209.00.1	GLEITHEBEL SLIDE LEVER		1					
18		01202.82.0	ZYLINDERSCHRAUBE SCREW	2						
19		08246.00.0	ABDECKSCHEIBE COVER PLATE	1						
20		08200.12.0	BREMSRAD BRAKING GEAR	1						
21		08244.00.0	SCHIEBER SLIDER	1						
22		09200.04.0	KURBELWELLE CRANK SHAFT	1						
23		09200.01.0	GETRIEBEPLATTE TEILM MECHANISM PLATE ASSY	1						
24	X	00470.82.1	-ANSATZNIET RIVET	1						
25	X	08200.02.1	-HEBEL LEVER	1						
26		09206.00.0	-SCHENKELFEDER V-SPRING	1						
27		00145.82.0	-FORMNIET RIVET	1						
28		09200.02.0	-SPERRHEBEL LOCKING LEVER	1						