

 2040220

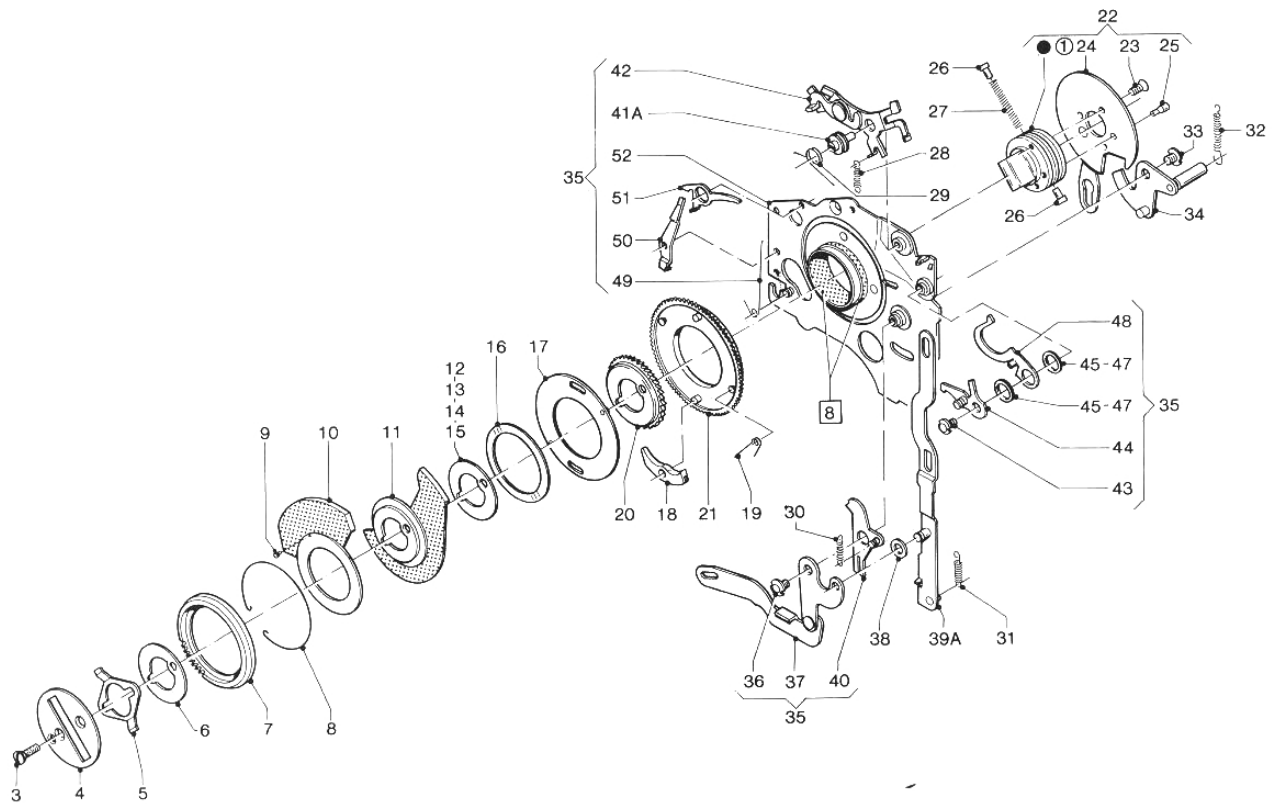
REPARATUR-HINWEISE, JUSTIERANGABEN, SCHMIERPUNKTE

REPAIR AND ADJUSTMENT INSTRUCTIONS, LUBRICATION POINTS

1. Sperrhebel Pos. 18 muss einwandfrei federn. Bei Bedarf Sperrhebelfeder Pos. 19 auf Vorspannung bringen.
Beachte: Gleitflächen von Pos. 18 unbedingt fettfrei halten.
2. Sperrhaltehebel Pos. 44 mit geringem Höhenspiel montieren.
3. Nase des Anschlaghebels vom Zählersperrhebel Pos. 42 muss zur Unterseite der Anschlagscheibe Pos. 11 0,2 mm Luft haben.
Bei Bedarf: Nasenhöhe nachfeilen.
4. Einfall vom Sicherungshebel Pos. 40 und Funktion der Kupplung prüfen.

1. Locking lever item 18 must be properly sprung. If necessary pre-tension locking lever spring item 19.
Note: Friction faces of item 18 must be kept free of grease.
2. Fit lock support lever item 44 with slight vertical clearance.
3. Lug of stop lever of counter locking lever item 42 must have clearance of 0.2 mm from bottom of stop plate item 11.
If necessary: File down height of lug.
4. Check engagement of lock lever item 40 and function of coupling.

Rollei Service		ERSATZTEILLISTE PARTSBOOK LISTE DE PIÈCES				05-74	2.04.0220			
						MONTAGEPLATTE 07100.41.2				
POS. ITEM POS.	X R K ●	SACH-NR. PART-NR. NO. DE PIÈCES	BENENNUNG DESCRIPTION DÉSIGNATION	STÜCK PRO VARIANTE QTY-TYPE PIÈCES PAR VARIANTE					BEMERKUNG REMARK OBSERVATION	
				00	01	02	03	04	05	
1	●	07100.42.1	MONTAGEPLATTE , KPL. MECHANISM PLATE, CPL.	-						1956 → 1960
1A	●	07150.41.0	MONTAGEPLATTE PLAN, KPL. MECHANISM PLATE PLAN, CPL.	-						1960 → 1965 THAT POS.1C
1B	X	07150.41.1 01	MONTAGEPLATTE PLAN (220) MECHANISM PLATE PLAN (220)		-					1965 → 1967 THAT POS.1B
1C		07150.41.2 01	MONTAGEPLATTE , KPL. MECHANISM PLATE, CPL.			-				1966 →
2	●	07150.41.1 02	MONTAGEPLATTE PLAN +220. MECHANISM PLATE PLAN + 220.					-		1965 → 1967
2A		07150.41.2 02	MONTAGEPLATTE 220, KPL. MECHANISM PLATE 220, CPL.					-		1966 →
3	X	01012.84.1	LINSENKSCHEIBE SCREW	2						
4	●	75071.00.0	HILFSSCHEIBE ASSEMBLY WASHER	1						
5	X	07125.00.1	BLATTFEDER LEAF SPRING	1						
6		04124.00.0	ZWISCHENLEGSCHNEIBE 0,1 ADJUSTING WASHER 0,1	1						(NB)
7	●	75072.00.0	HILFSAUSLOESERING ASSEMBLY RING	1						
8	X	07129.00.3	RINGFEDER RING SPRING	1						
9		00798.82.0	ANSATZSTIFT PIN	1						
10	X	07115.00.1	SEGMENTSCHNEIBE SEGMENT PLATE	1						
11	X	07116.00.1	ANSCHLAGSCHNEIBE STOP PLATE	1						
12		04127.00.0	ZWISCHENLEGSCHNEIBE 0,05 ADJUSTING WASHER 0,05	1						(WW)
13		04124.00.0	ZWISCHENLEGSCHNEIBE 0,1 ADJUSTING WASHER 0,1	1						(WW)
14		04125.00.0	ZWISCHENLEGSCHNEIBE 0,2 ADJUSTING WASHER 0,2	1						(WW)
15		04126.00.0	ZWISCHENLEGSCHNEIBE 0,3 ADJUSTING WASHER 0,3	1						(WW)
16		04123.00.0	BREMSEFEDER BRAKE SPRING	1						
17		04100.11.0	MITNEHMERSCHNEIBE, KPL. COUPLING PLATE, CPL.	1						
18		04113.00.0	SPERRHEBEL LOCKING LEVER	2						
19		04114.00.0	SPERRHEBELFEDER LOCKING LEVER SPRING	2						
20		04115.00.0	KLEINES SPERRRAD LOCKING GEAR SMALL	1						
21		04100.10.0	ANTRIEBSRAD DRIVE GEAR	1						
22	X	04100.14.2	KURBELZAPFEN, KPL. CRANK PIN, CPL.	1						
23	X	01020.82.1	-SENKSCHEIBE SCREW	3						
24	X	04100.12.1	-VERSCHLUSSAUFZUGSCHNEIBE SHUTTER COCKING PLATE	1						
25		00717.82.0	-KEGELSTIFT PIN	1						
26		03042.00.0	FUEHRUNGSBOLZEN GUIDE BOLT	2						
27	X	04107.00.1	DRUCKFEDER SPRING	1						
			FORTSETZUNG 1 CONTINUED 1							



2040220

REPARATUR-HINWEISE, JUSTIERANGABEN, SCHMIERPUNKTE

REPAIR AND ADJUSTMENT INSTRUCTIONS, LUBRICATION POINTS

Rollei Service		ERSATZTEILLISTE PARTSBOOK LISTE DE PIÈCES					05-74	2.04.0221		
							MONTAGEPLATTE 07100.41.2			
POS. ITEM POS.	X R K ●	SACH-NR. PART-NR. NO. DE PIÈCES	BENENNUNG DESCRIPTION DÉSIGNATION	STÜCK PRO VARIANTE QTY-TYPE PIÈCES PAR VARIANTE					BEMERKUNG REMARK OBSERVATION	
				00	01	02	03	04	05	
			FORTSETZUNG 1 CONTINUED 1							
28		07158.00.0	FEDER SPRING	1						
29	X	04133.00.1	FEDER F. ANSCHLAGHEBEL SPRING F. STOP LEVER	1						
30		04144.00.0	FEDER SPRING	1						
31		04141.00.0	FEDER SPRING	1						
32		04137.00.0	FEDER SPRING	1						
33		01334.82.0	FLACHKOPFSCHRAUBE SCREW	1						01132.00.0-W010
34	X	04100.04.1	AUSLOESESERRHEBEL RELEASE LOCK LEVER	1						
35		07161.41.0	MONTAGEPLATTE (220/PLAN) MECHANISM PLATE (220/PLAN)	1						
36		01334.82.0	-FLACHKOPFSCHRAUBE SCREW	1						01132.00.0-W010
37	X	04100.07.1	-ZUGSTANGE PULL ROD	1						
38		03402.00.0	-UNTERLEGSCHEIBE 0,2 WASHER 0,2	1						
39		04100.05.0	-ZAEHLERAUSRUECKSTANGE FILM COUNTER RELEASE BAR	1						→ 1965
39A		04100.05.1	-ZAEHLERAUSRUECKSTANGE FILM COUNTER RELEASE BAR		1	1	1	1	1	1965 →
40		04100.06.0	-SICHERUNGSHABEL LOCK LEVER	1						
41		01133.82.0	-FORMSCHRAUBE SCREW	1						→ 1965
41A		01133.82.1	-FORMSCHRAUBE SCREW		1	1	1	1	1	1965 →
42	X	04100.02.2	-ZAEHLERSPERRHEBEL COUNTER LOCKING LEVER	1						
43		01053.82.0	-FLACHKOPFSCHRAUBE SCREW	1						07100.41.0-W011
44	X	04100.03.1	-SPERRHALTEHEBEL LOCK SUPPORT LEVER	1						
45		07164.00.0	-UNTERLEGSCHEIBE 0,05 WASHER 0,05				2	2		(WW)
46		10181.85.0	-UNTERLEGSCHEIBE 0,1 WASHER 0,1				2	2		(WW)
47		07162.00.0	-UNTERLEGSCHEIBE 0,2 WASHER 0,2				2	2		(WW)
48		07161.00.0	-REGLER CONTROL ARM				1	1		
49		07154.00.0	-FEDER -SPRING	1	1			1		
50	●	07152.00.0	-ABHEBER LIFTER	1	1			1		
51	●	07153.00.0	-SPERRHEBEL LOCK LEVER	1	1			1		
52	X	07150.01.1	-MONTAGEPLATTE PLAN +220 MECHANISM PLATE PLAN +220	1	1			1		→ 1967
53	●	07150.01.2	-MONTAGEPLATTE MECHANISM PLATE			1		1		1966 DAFUER/FOR THAT POS. 52 OHNE/WITHOUT POS. 49,50,51